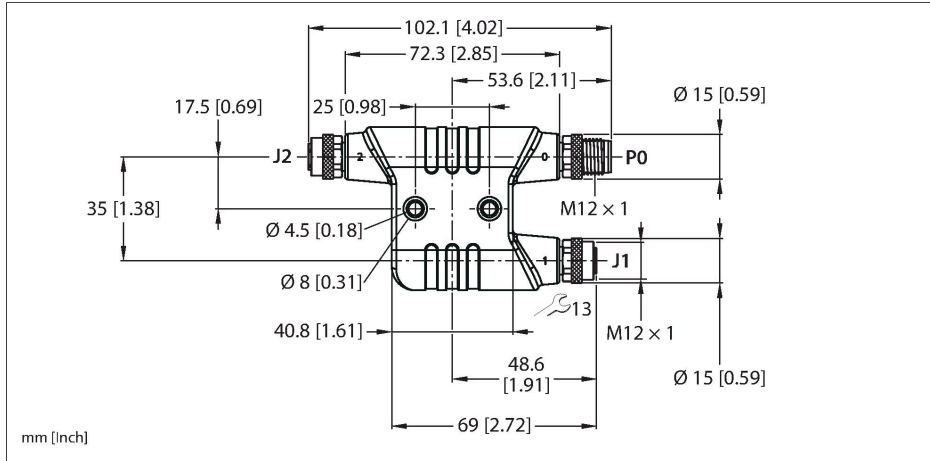


VH2-M12L-M5-2F5

Distribuitoare de alimentare M12 – Distribuitor-h mic



Caracteristici tehnice

| | |
|---|-------------------------------|
| Tip | VH2-M12L-M5-2F5 |
| Nr. ID | 100028587 |
| Cutie cu joncțiuni I/O | Distribuitor în formă de H |
| Carcasă | Plastic, TPU |
| Conector A | Tată, M12 × 1, Codat-L |
| Specificații design | conform IEC 61076-2-111 |
| Număr de pini | 4+FE |
| Contacte | Alamă, CuZn, Aurit |
| Suportul contactelor | Plastic, PA, Negru |
| Piuliță/șurub | Alamă, CuZn, Placat cu nichel |
| Cuplu de strângere | 0.8 Nm |
| Durata de viață din punct de vedere mecanic | > 100 Cicluri de cuplare |
| Grad de poluare | 2 |
| Tip de protecție | IP65, IP67, IP68 |
| Conector B | Mamă, M12 × 1, Codat-L |
| Specificații design | conform IEC 61076-2-111 |
| Număr de pini | 4+FE |
| Contacte | Alamă, CuZn, Aurit |
| Suportul contactelor | Plastic, PA, Negru |
| Piuliță de cuplare/șurub de reținere | Alamă, CuZn, Placat cu nichel |
| Etanșare | garnitură, Plastic, FKM/FPM |
| Cuplu de strângere | 0.8 Nm |
| Durata de viață din punct de vedere mecanic | > 100 Cicluri de cuplare |
| Grad de poluare | 2 |
| Clasă de protecție | IP65, IP67, IP68 |

Caracteristici



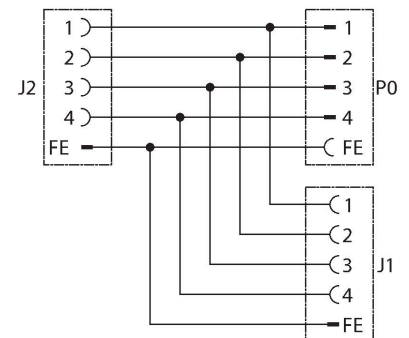
- M12-Stecker, 2x M12-Kupplung
- 4-polig + FE, L-codiert
- UL-Zulassung
- CE- und RoHS-konform
- Schutzart: IP65, IP67, IP68

Alocare contacte

Conector A (P0) Conector B (J1-2)



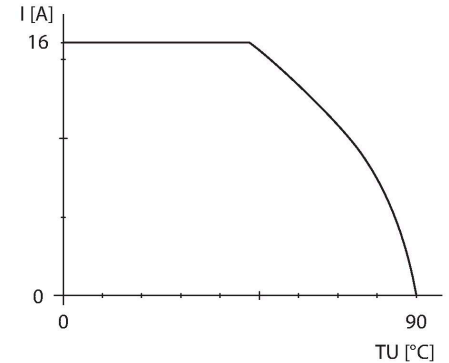
Diagramă



Caracteristici tehnice

| Caracteristici electrice la +20 °C | |
|---|--|
| Tensiune nominală | 63 VDC |
| Curent | 16 A |
| Proprietăți mecanice și chimice | |
| În staționare | -30...+90 °C |
| Certificări | cULus |
| Notă | |
| ATENȚIE: PERICOL DE ELECTROCUTARE! NU DECONECTAȚI SUB SARCINĂ! | |
| Notă | - Ne rezervăm dreptul de a efectua modificări tehnice fără înștiințare prealabilă. |

Curba de depreciere



Accesorii

| Desen cu dimensiuni | Tip | Nr. ID | |
|---------------------|-------------------------|-----------|---|
| | TORQUE-WRENCH-SET-BUS | 6936171 | Set de chei dinamometrice; mâner cu cuplu ajustabil 0,4 la 1,0 Nm; set de chei dinamometrice, cheie mecanică fixă pentru M8 (SW9), cheie mecanică fixă pentru M12 (SW13), cheie mecanică fixă pentru M12 (SW14) |
| | RKP56PLB-2-RSP56PLB/TXG | 100003327 | Cablu de extensie, M12 conector mamă, drept, 4-pini + FE, codat-L; conector M12 tată, drept, 4-pini + FE; lungime cablu: 2 m, material manta: PVC, gri |
| | FW-ERKPM0514-PL-S-0813 | 100008139 | Conector mamă demontabil, cablu de alimentare M12, drept, codat-L, 4-pini + FE, conectare cu șuruburi, orificiu pentru cablu între 8,0 și 13 mm, secțiune transversală/capacitate terminal între 1,5 și 2,5 mm ² , carcasă de plastic, șurub metalic de reținere |
| | FW-ERSPM0514-PL-S-0813 | 100008140 | Conector tată demontabil, cablu de alimentare M12, drept, codat-L, 4-pini + FE, conectare cu șuruburi, orificiu pentru cablu între 8,0 și 13 mm, secțiune transversală/capacitate terminal între 1,5 și 2,5 mm ² , carcasă de plastic, șurub metalic de reținere |
| | | | |