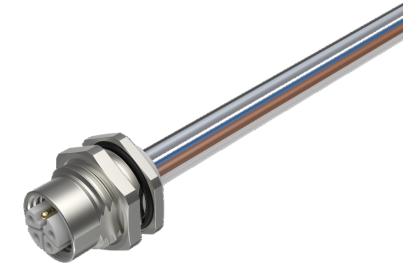
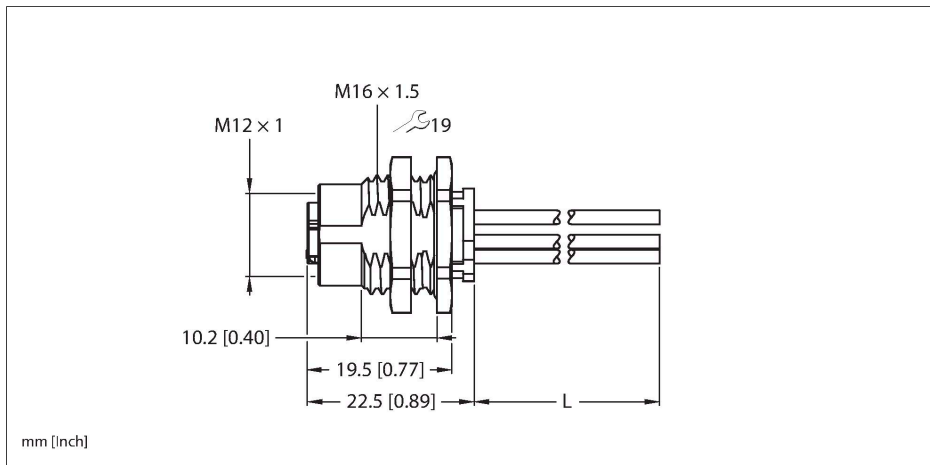


FKFD54PL-2/M16

Flanșă de alimentare M12 – Montat în spate



Caracteristici tehnice

Tip	FKFD54PL-2/M16
Nr. ID	100028354
Conector A	Mamă, M12 × 1, Codat-L
Specificații design	conform IEC 61076-2-111
Număr de pini	4+FE
Contacte	Alamă, CuZn, Aurit
Suportul contactelor	Plastic, PA, Negru
Etanșare	garnitură, Plastic, FKM/FPM
Carcasă cu flanșă	alamă, CuZn, Placat cu nichel
Cuplu de strângere	0.4 ... 1 Nm (Respectați cuplul maxim al contrapiesei!)
Tip de montare	montare backplane
Presetupă	garnitură, Cauciuc, NBR
Filet exterior	M16 × 1.5
Piuliță de blocare/șurub	AlamăCuZnPlacat cu nichel
Cuplul de strângere a flanșei	2.5...7.3 Nm
Durata de viață din punct de vedere mecanic	> 100 Cicluri de cuplare
Grad de poluare	3
Tip de protecție	IP68 NEMA: 1, 3, 4, 6P
Fire standard	
Lungime cablu	2 m, (+ 50 mm sau 4 % din lungime/-0.0, în funcție de care valoare este mai mare)
Material conductor	CC (Cupru cositorit)
Izolația conductorului	PVC
Secțiune miez	5 x 14 AWG [Echivalent cu 2,50 mm ²]
Culori fire	BN, WH, BU, BK, GY

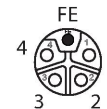
Caracteristici



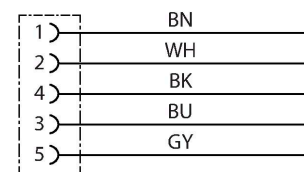
- Conector mamă M12, codat-L, 4-pini + FE
- M12-Kupplung, L-codiert, 4-polig + FE

Alocare contacte

Conector A



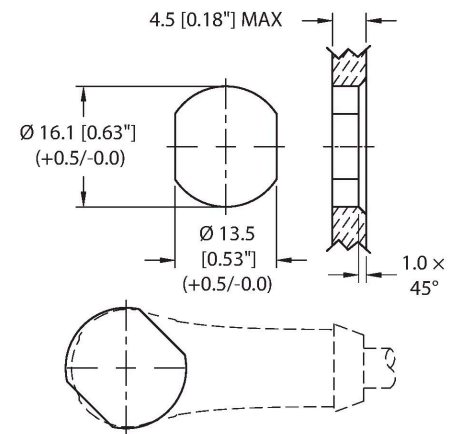
Schema de conexiuni



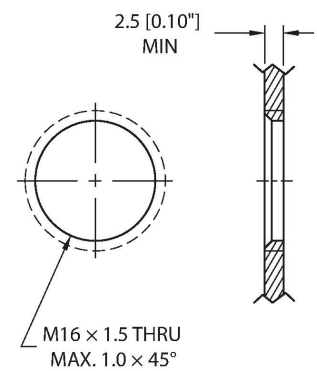
Caracteristici tehnice

Caracteristici electrice la +20 °C	
Tensiune nominală	63 V
Curent	16 A
Proprietăți mecanice și chimice	
Temperatura mediului (fixă)	-40...+85 °C
Certificări	cULus acreditat
Notă	
Notă	<p>ATENȚIE: PERICOL DE ELECTROCUTARE! NU DECONECTAȚI SUB SARCINĂ!</p> <p>- Ne rezervăm dreptul de a efectua modificări tehnice fără înștiințare prealabilă.</p>

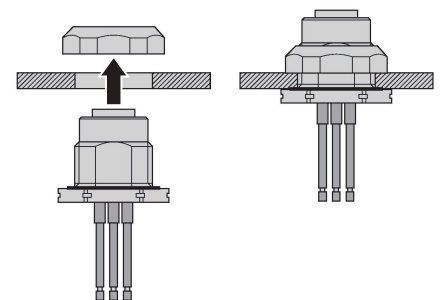
Gaură străpunșă



Gaură filetată



Montat în spate



Curbă de depreciere

