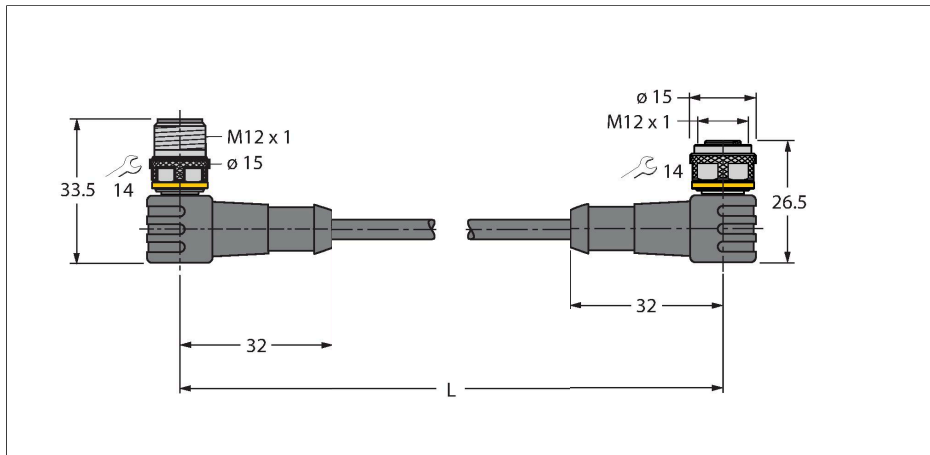


WSC WKC 572-10M

Przewód sieciowy magistrali CAN (DeviceNet, CANopen) – PVC Cable Jacket, Thin



Cechy charakterystyczne

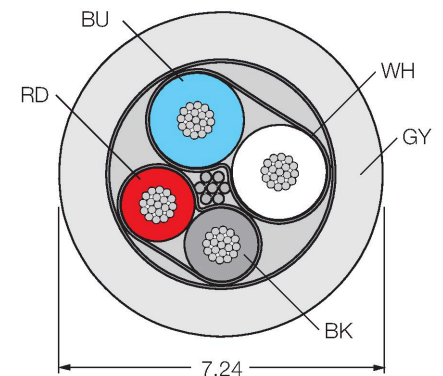


- Materiał otuliny: PVC
- Para zasilająca: AWG 2/22
- Para przenosząca dane: AWG 2/22
- Kolor otuliny: szary
- Certyfikat UL
- M12, żeński, kątowy, kodowanie A
- Złącze męskie M12, kątowe, kodowanie A
- Długość kabla: 10 m

Dane techniczne

Typ	WSC WKC 572-10M
Nr kat.	U2532-20
Złącze A	Złącza, M12 × 1, Kątowe, Kodowanie A
Liczba styków	5
Styki	Metal, CuZn, Złoczone
Materiał wokół styków	Tworzywo sztuczne, TPU, Niebieski
Uchwyt	Tworzywo sztuczne, TPU, Niebieski
Nakrętka/śruba	mosiądz, CuZn, Niklowane
Moment dokręcający	0.8 ... 1 Nm (Należy przestrzegać maks. momentu obrotowego uchwytu!)
Żywotność mechaniczna	> 100 Cykle dopasowania
Stopień zanieczyszczenia	3
Typ ochrony	IP67, Tylko w skręconym stanie
Złącze B	Złącze żeńskie, M12 × 1, Kątowe, Kodowanie A
Liczba pinów	5
Styki	Metal, CuZn, Złoczone
Materiał wokół styków	Tworzywo sztuczne, TPU, Niebieski
Uchwyt	Tworzywo sztuczne, TPU, Niebieski
Nakrętka łącząca / śruba zabezpieczająca	mosiądz, CuZn, Niklowane
Uszczelnienie	Tworzywo sztuczne, FPM/FKM
Moment dokręcający	0.8 ... 1 Nm (Należy przestrzegać maks. momentu obrotowego uchwytu!)
Żywotność mechaniczna	> 100 Cykle dopasowania
Stopień zanieczyszczenia	3
Stopień ochrony	IP67, Tylko po skręceniu

Przekrój poprzeczny przewodu



Przyporządkowanie styków



Dane techniczne

Kabel	
Protokół sieciowy	DeviceNet CANopen, 572
Średnica przewodu	Ø 7.2 mm
Długość przewodu	10 m
Otulina przewodu	PCW, Szary
Ekran	tak
Izolacja żyły	PE (Dane), PVC (Zasilanie)
Data cable cores	
Przekrój przewodu	2 × 0.34 mm ²
Przewód linkowy, układ	19 × 0.15 mm
Power cable cores	
Przekrój przewodu	2× 0.34 mm ²
Linka	19 x0.15 mm
Kolory żył	Power: RD, BK, Data: WH, BU
Właściwości elektryczne w temp. +20 °C	
Napięcie nominalne	250 V
Prąd	4 A
DC resistance (loop)	59.3 Ω/km
Nom. impedance	126 Ω (1 MHz)
Nom. capacitance	39 pF/m
Właściwości chemiczne i mechaniczne	
Kąt gięcia (montaż stacjonarny)	≥ 5 x Ø
Kąt gięcia (elastyczne zastosowanie)	≥ 15 x Ø
Temp. otoczenia (nieruchomy)	-40...+80 °C
Temp. otoczenia (ruchomy)	-30...+75 °C
Inne cechy	
Przystosowane do pracy w łańcuchach kablowych	nie
Bez halogenu	nie
po testach laboratoryjnych	tak
Odporność na działanie promieni ultrafioletowych	tak
Certyfikaty	UL CSA
Uwaga	
Uwaga	- Zastrzegamy sobie prawo do wprowadzania zmian technicznych bez wcześniejszego powiadomienia.