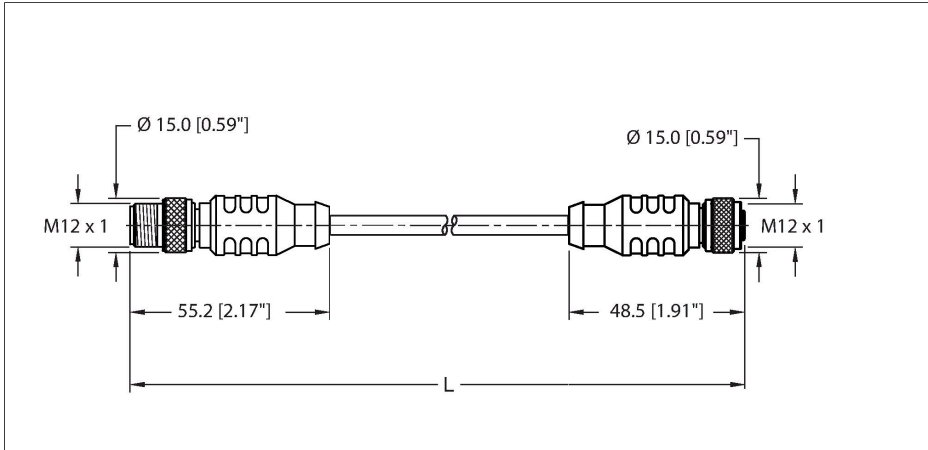


RSC RKC 572-2M

Kabel do sieci DeviceNet i CANopen – Verbindungsleitung



Dane techniczne

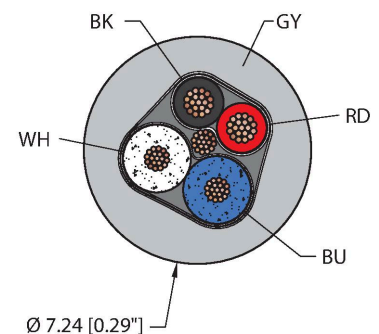
Typ	RSC RKC 572-2M
Nr kat.	U0323
Złącze A	Złącza, M12 × 1, Prosty, Kodowanie A
Specyfikacja techniczna	zgodnie z IEC 61076-2-101
Liczba styków	5
Styki	Brąz, CuSn, Złoczone
Materiał wokół styków	Tworzywo sztuczne, Nylon or TPU, Niebieskoszary
Uchwyt	Tworzywo sztuczne, TPU, Niebieskoszary
Nakrętka/śruba	mosiądz, CuZn, Niklowane
Moment dokręcający	0.8 ... 1 Nm (Należy przestrzegać maks. momentu obrotowego uchwytu!)
Żywotność mechaniczna	> 100 Cykle dopasowania
Stopień zanieczyszczenia	3
Typ ochrony	IP68, IP69K, Tylko w skręconym stanie NEMA: 1, 3, 4, 6P
Złącze B	Złącze żeńskie, M12 × 1, Prosty, Kodowanie A
Specyfikacja techniczna	zgodnie z IEC 61076-2-101
Liczba pinów	5
Styki	Brąz, CuSn, Złoczone
Materiał wokół styków	Tworzywo sztuczne, Nylon or TPU, Niebieskoszary
Uchwyt	Tworzywo sztuczne, TPU, Niebieskoszary
Nakrętka łącząca / śruba zabezpieczająca	mosiądz, CuZn, Niklowane
Uszczelnienie	Pierścień O-ring, Tworzywo sztuczne, FKM/FPM

Cechy charakterystyczne



- Złącze żeńskie M12, proste, kodowanie A
- Złącze męskie M12, proste, kodowanie A
- Złącze męskie M12, proste, 5-styk., kodowanie A
- Złącze żeńskie M12, proste, 5-stykowe, kodowanie A
- Litzen paarverseilt; geschirmt
- Kabel do sieci Fieldbus
- Typ Fieldbus: DeviceNet, powłoka PVC, kolor szary, ekranowany, 2STP × 22 AWG
- Odporność na UV
- Klasyfikacja ognioodporności: UL 1685 FT4, UL1061, CSA FT4

Przekrój poprzeczny przewodu



Przyporządkowanie styków

Dane techniczne

Moment dokręcający	0.4 ... 1.8 Nm (Należy przestrzegać maks. momentu obrotowego uchwytu!)
Żywotność mechaniczna	> 100 Cykle dopasowania
Stopień zanieczyszczenia	3
Stopień ochrony	IP68, IP69K, Tylko po skręceniu
	NEMA: 1, 3, 4, 6P

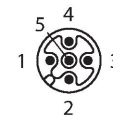
Kabel	
Identyfikator przewodu	RF50603
Protokół sieciowy	DeviceNet
Liczba żył przewodu	4
Średnica przewodu	Ø 7.24 mm
Długość przewodu	2 m, (+ 50 mm lub 4% długości/-0,0, w zależności od tego, która wartość jest większa)
Otulina przewodu	PCW, Szary
Ekran	Folia (WEJŚCIE), 22 AWG, TC (miedź cynowana)
Materiał przewodnika	TC (miedź cynowana)
Kolory żył	Power: RD, BK, Data: WH, BU

Podzespół 1	
Opis montażu	STP (skrętka ekranowana)
Liczba par	1
Średnica przewodnika	0.05 "
Izolacja żyły	PCW
	Folia (WYJŚCIE)
Przekrój przewodu	2×22 AWG [zbliżony do 0,34 mm ²]
Przewód linkowy, układ	19×0.0058 "
Opis montażu	STP (skrętka ekranowana)
Liczba modułów	1
Średnica przewodnika	0.088 "
Izolacja żyły	Pianka HDPE
Assembly Foil	Folia (WYJŚCIE)
Przekrój przewodu	2×22 AWG [zbliżony do 0,34 mm ²]
Przewód linkowy, układ	19×0.0058

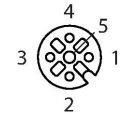
Właściwości elektryczne w temp. +20 °C	
Napięcie nominalne	250 V
Prąd	4 A

Właściwości chemiczne i mechaniczne	
Kąt gięcia (montaż stacjonarny)	≥ 5 x Ø
Kąt gięcia (elastyczne zastosowanie)	≥ 15 x Ø
Temp. otoczenia (nieruchomy)	-40...+80 °C

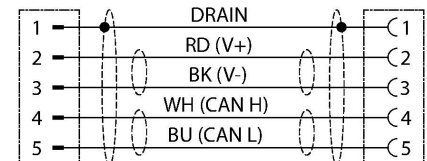
Złącze A



Złącze B



schemat obwodu



Dane techniczne

Temp. otoczenia (ruchomy)	5...+80 °C
Temperatura otoczenia podczas instalacji	-10...+80 °C
Certyfikat	
Certyfikaty	FM Div.2 CSA PA UL 2238 CSA C22.2 No. 182.3 CE UKCA RoHS
Uwaga	
	Używanie kabla w skrajnych temperaturach, gdy jest on narażony na działanie określonych substancji chemicznych i powyżej znamionowej prędkości cyklu lub poniżej znamionowego promienia gięcia kabla może zmniejszyć jego wytrzymałość na zginanie.
Uwaga	- Zastrzegamy sobie prawo do wprowadzania zmian technicznych bez wcześniejszego powiadomienia.