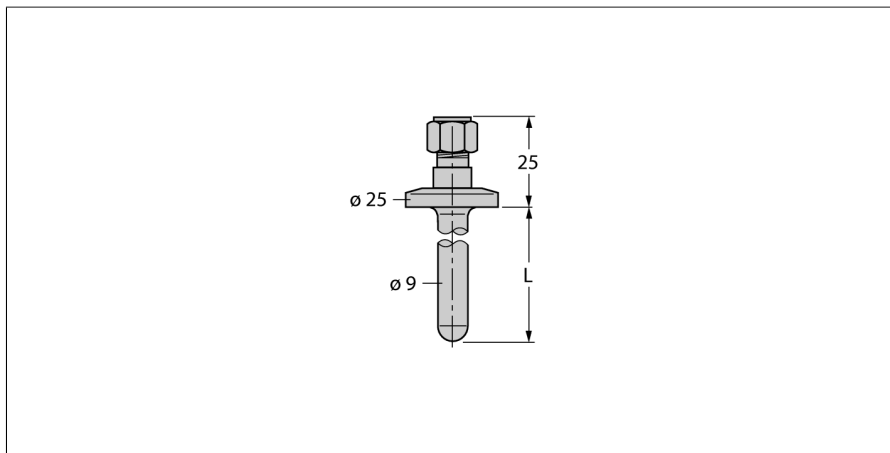


Akcesoria

gniazdo termiczne

Dla czujników temperatury

THW-6-TRI3/4-A4-L200



- Gniazda termiczne dla sond temperaturowych
- Średnica zakończenia 6 mm
- Łącznik Tri-Clamp 3/4" do połączenia procesowego
- Głębokość zanurzenia 200 mm
- Do zastosowania w aplikacjach w przemyśle spożywczym i farmaceutycznym
- Chropowatość powierzchni Ra > 0,8 μm

Opis ogólny

Gniazda termiczne chronią sondy pomiarowe przed agresywnym chemicznym medium i wysokim ciśnieniem. Zapobiega się też w ten sposób bezpośredniemu kontaktowi z medium. Sonda pomiarowa może być wymieniana bez potrzeby przerywania procesu.

Typ	THW-6-TRI3/4-A4-L200
Nr kat.	9910580

Zakres temperatur	
Zakres pomiarowy	-50...350 °C
	-58...662 °F
Głębokość zanurzenia L	200 mm
Outer diameter	9 mm

Dane mechaniczne	
Materiał obudowy	Stal nierdzewna
Internal diameter	6.2 mm
Podłączenie procesowe	Tri-Clamp 3/4"
Wytrzymałość ciśnieniowa	40 bar
Maks. moment dokręcenia nakrętki obudowy	100 Nm