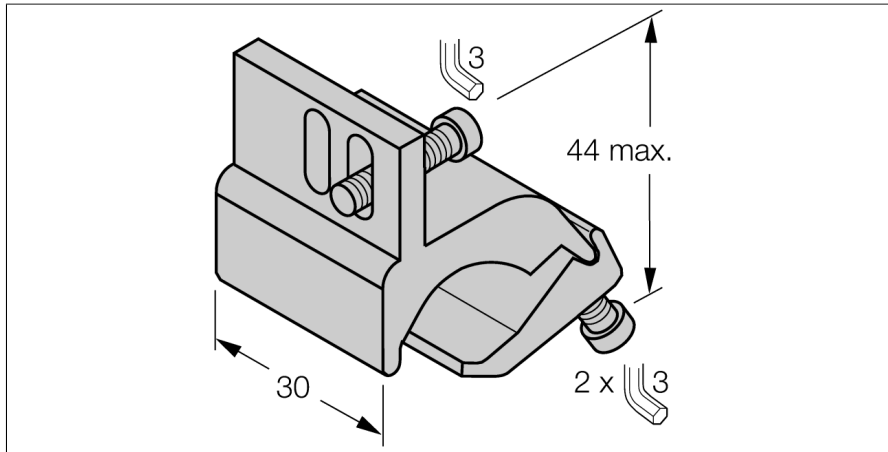
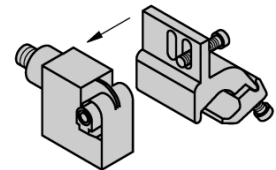
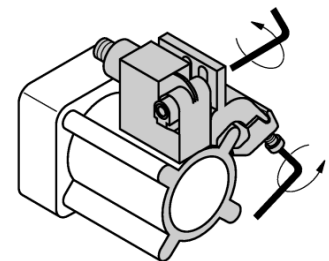


Akcesoria montażowe

Wspornik montażowy dla cylindrów profilowanych KLI6



- Montaż na cylindrach profilowanych
- Dla cylindra o średnicy: 50...100 mm
- Materiał: Aluminium



Typ	KLI6
Nr kat.	6971805
Wykonanie	Akcesoria, IKE, IKT, IKM
Wymiary	44 x 30 mm
Materiał obudowy	Metal, AL
Fixing clamp for correspondent cylinder diameter	50 ... 100 mm
Clamping width	11... 19mm