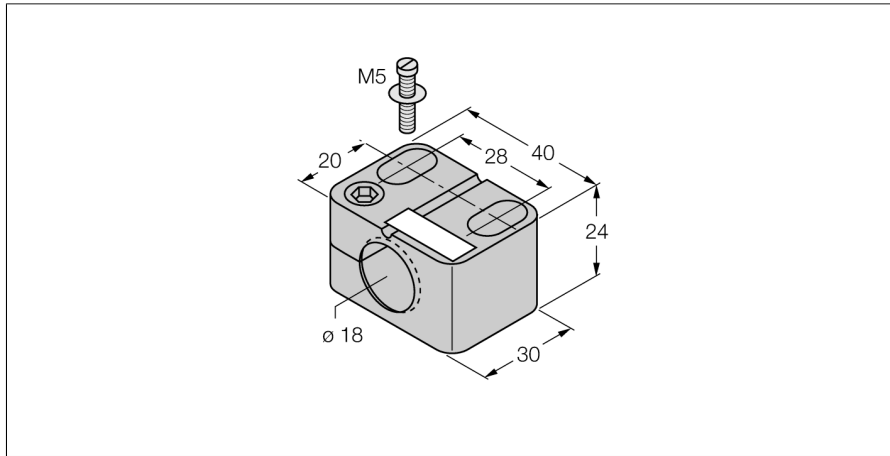


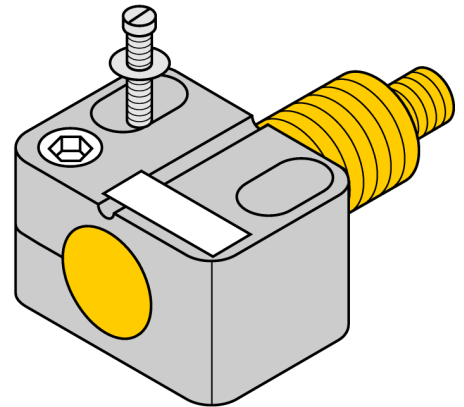
Akcesoria

Uchwyt do podwieszania

BST-18B



- klamra montażowa z zamkiem
- tworzywo sztuczne PA6



Typ	BST-18B
Nr kat.	6947214
Wykonanie	Akcesoria do obudów cylindrycznych gwintowanych, M18
Wymiary	30 x 40 x 24 mm
Materiał obudowy	Tworzywo sztuczne, PA6, Czarny
Maks. moment dokręcenia nakrętki obudowy	1 Nm