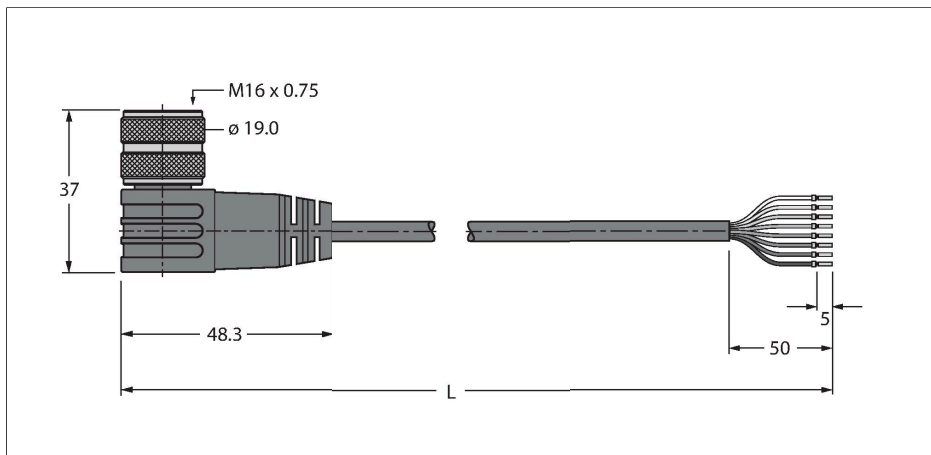


# BKWM14-E01-10/TEL

## Kabel do siłownika, czujnika i zasilania, PVC – Przewód podłączeniowy



### Cechy charakterystyczne

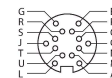


- Złącze M16, żeńskie, kątowe, 14-stykowe
- Materiał otuliny: PVC
- Kolor otuliny: czarny
- Ochrona przed ogniem (FT1)
- Certyfikat: UL i CSA
- Zgodność z RoHS
- Stopień ochrony IP67
- Długość przewodu: 10 m

### Dane techniczne

Typ	BKWM14-E01-10/TEL
Nr kat.	6935119
Złącze A	Złącze żeńskie, M16 × 0,75, Kątowe
Liczba styków	14
Styki	mosiądz, CuZn, Złoczone
Materiał wokół styków	Tworzywo sztuczne, TPU, Czarny
Uchwyt	Tworzywo sztuczne, TPU, Czarny
Nakrętka/śruba	mosiądz, CuZn, Niklowane
Uszczelnienie	Tworzywo sztuczne, FPM/FKM
Żywotność mechaniczna	> 100 Cykle dopasowania
Stopień zanieczyszczenia	3
Typ ochrony	IP67
<b>Kabel</b>	
Średnica przewodu	Ø 6.9 mm ±0.15
Długość przewodu	10 m
Otulina przewodu	PCW, Czarny
Ekran	nie
Izolacja żyły	PCW
Przekrój przewodu	2 × 0.52 mm <sup>2</sup>
Przewód linkowy, układ	19 × 0.19 mm
Przekrój przewodu	8 × 0.21 mm <sup>2</sup>
Linka	19 x 0.13 mm
Kolory żył	BN, BK, PK, GN, BU, VT, WH, RD, GN/ YE, YE
<b>Właściwości elektryczne w temp. +20 °C</b>	
Napięcie nominalne	300 V

### Przyporządkowanie styków



### schemat obwodu

A	BN
C	n.c.
E	BK
G	PK
J	GN
L	BU
M	n.c.
N	n.c.
O	VT
P	WH
R	RD
S	GY
T	YE
U	n.c.

## Dane techniczne

Prąd 3 A

Właściwości chemiczne i mechaniczne

Kąt gięcia (montaż stacjonarny)  $\geq 5 \times \varnothing$

Kąt gięcia (elastyczne zastosowanie)  $\geq 10 \times \varnothing$

Temp. otoczenia (nieruchomy) -40...+105 °C