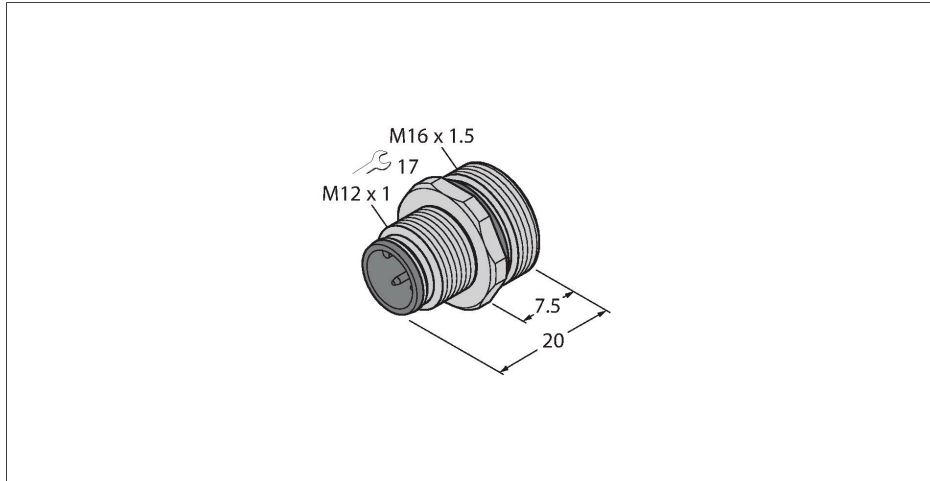


# EC-FS12-L/16

## Męskie gniazdo ze stykami do lutowania, montaż od przodu

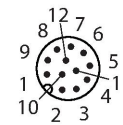


### Cechy charakterystyczne



- Złącze męskie M12 × 1
- Stopień ochrony IP67
- Montaż od przodu
- Podłączenie za pomocą styków lutowanych

### Przyporządkowanie styków



### Dane techniczne

Typ	EC-FS12-L/16
Nr kat.	6934643
Złącze A	Męskie, M12 × 1, Prosty, Kodowanie A
Liczba styków	12
Styki	mosiądz, CuZn, Złoczone
Materiał wokół styków	Tworzywo sztuczne, PA GF, Czarny
Flange housing	mosiądz, CuZn, Niklowane
Typ montażu	montaż od przodu
Screw-in thread seal	tworzywo sztuczne, NBR
Gwint montażowy	M16 x 1,5
Tryb połączenia	Styk lutowany
Żywotność mechaniczna	> 100 Cykle dopasowania
Stopień zanieczyszczenia	3
Typ ochrony	IP67, (skręcone razem)
<b>Właściwości elektryczne w temp. +20 °C</b>	
Napięcie nominalne	30 V
Prąd	1.5 A
Rezystancja izolacji	≥ 10 <sup>8</sup> Ω
rezystancja przewodzenia	≤ 5 mΩ
<b>Właściwości chemiczne i mechaniczne</b>	
Temp. otoczenia (nieruchomy)	-30...+90 °C
Certyfikaty	CE

### Montaż panelu przedniego

