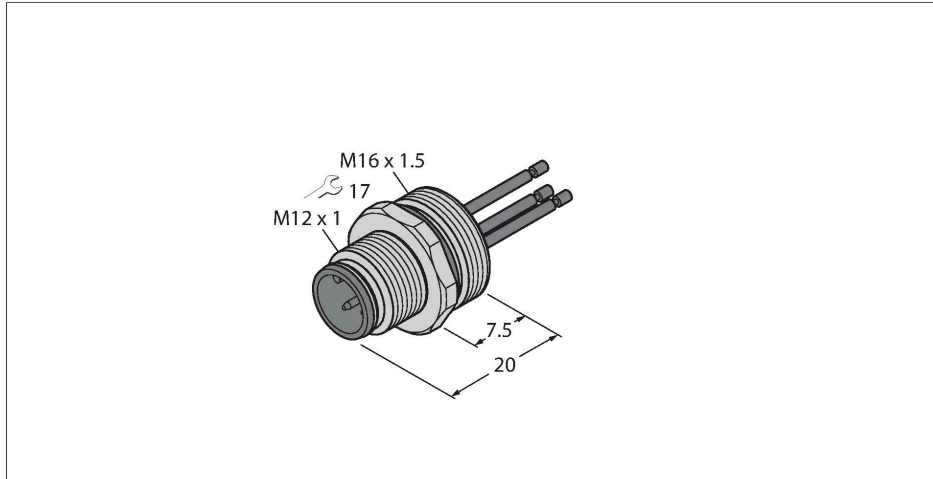


# EC-FSE4-0.5/16

## Męskie gniazdo z przewodami wielodrutowymi, montaż od przodu

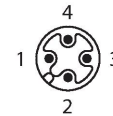


### Cechy charakterystyczne



- Złącze męskie M12 × 1
- Stopień ochrony IP67
- Obudowa gniazda ze stali nierdzewnej
- Montaż od przodu
- Podłączenia za pomocą osobnych żył
- 4-styk.
- Długość żył typu linka: 0,5 m

### Przyporządkowanie styków

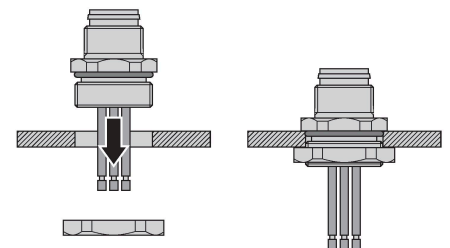


### Dane techniczne

Typ	EC-FSE4-0.5/16
Nr kat.	6934614
Złącze A	Męskie, M12 × 1, Prosty, Kodowanie A
Liczba styków	4
Styki	mosiądz, CuZn, Złoczone
Materiał wokół styków	Tworzywo sztuczne, PA GF, Czarny
Flange housing	stal nierdzewna, 1.4404 (AISI 316L)
Typ montażu	montaż od przodu
Screw-in thread seal	tworzywo sztuczne, NBR
Gwint montażowy	M16 x 1,5
Tryb połączenia	Podłączenie przewodu
Żywotność mechaniczna	> 100 Cykle dopasowania
Stopień zanieczyszczenia	3
Typ ochrony	IP67, (skręcone razem)
Długość przewodu	0.5 m
Izolacja żyły	PCW
Przekrój przewodu	4 × 0.34 mm <sup>2</sup>
Kolory żył	BN, WH, BU, BK
<b>Właściwości elektryczne w temp. +20 °C</b>	
Napięcie nominalne	250 V
Prąd	4 A
Rezystancja izolacji	≥ ≥ 10 <sup>8</sup> Ω
rezystancja przewodzenia	≤ 5 mΩ

1	BN
2	WH
4	BK
3	BU

### Montaż panelu przedniego



## Dane techniczne

### Właściwości chemiczne i mechaniczne

Temp. otoczenia (nieruchomy)	-30...+90 °C
------------------------------	--------------

Certyfikaty	CE
-------------	----