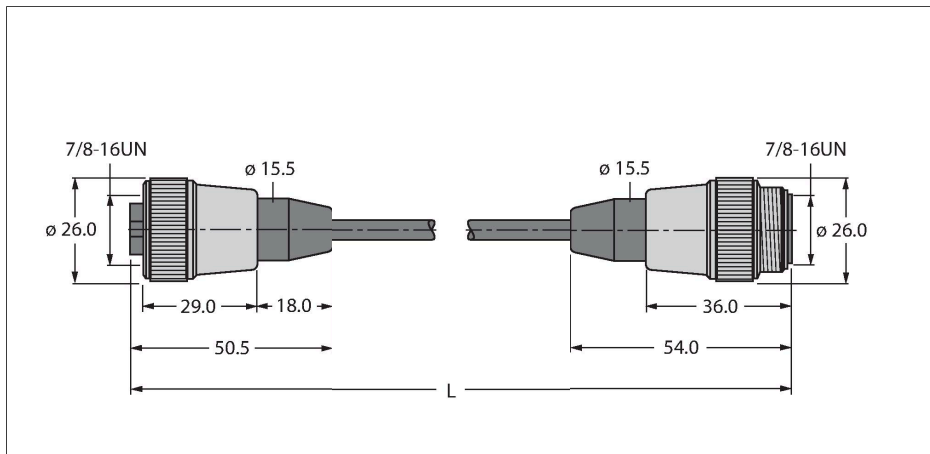


RKM43-2-RSM43

Kabel zasilający, PUR – Przewód podłączeniowy



Cechy charakterystyczne

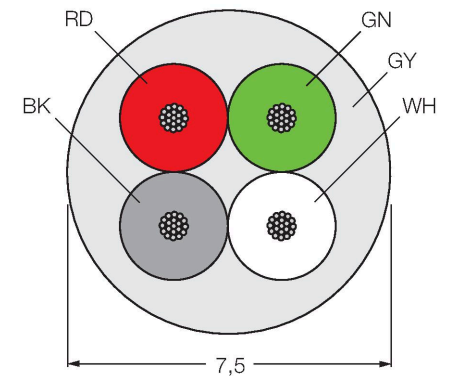


- Kabel zasilający: 4 × 1,5 mm²
- Materiał powłoki: PUR, kolor: szary
- Średnica powłoki: 7,5 mm
- Przystosowane do pracy w łańcuchach kablowych
- Odporność na oleje i ogień
- Bez halogenu
- Męskie 7/8", proste
- Złącze 7/8" żeńskie, proste
- Długość kabla: 2,0 m

Dane techniczne

Typ	RKM43-2-RSM43
Nr kat.	6914313
Złącze A	Złącze żeńskie, 7/8"-16 UN, Prosty
Liczba pinów	4
Styki	Metal, CuZn, Złoczone
Materiał wokół styków	Tworzywo sztuczne, TPU, Czarny
Uchwyt	Tworzywo sztuczne, TPU, Czarny
Nakrętka/śruba	mosiądz, CuZn, Niklowane
Żywotność mechaniczna	> 100 Cykle dopasowania
Stopień zanieczyszczenia	3
Typ ochrony	IP67, Tylko w skręconym stanie
Złącze B	Złącza, 7/8"-16 UN, Prosty
Liczba pinów	4
Styki	Metal, CuZn, Złoczone
Materiał wokół styków	Tworzywo sztuczne, TPU, Czarny
Uchwyt	Tworzywo sztuczne, TPU, Czarny
Nakrętka łącząca / śruba zabezpieczająca	mosiądz, CuZn, Niklowane
Żywotność mechaniczna	> 100 Cykle dopasowania
Stopień zanieczyszczenia	3
Stopień ochrony	IP67, Tylko po skręceniu
Kabel	
Protokół sieciowy	DeviceNet CANopen, 43
Średnica przewodu	Ø 7.5 mm ±0.30
Długość przewodu	2 m
Otulina przewodu	PUR, Szary
Ekran	nie

Przekrój poprzeczny przewodu



Przyporządkowanie styków



schemat obwodu



Dane techniczne

Izolacja żyły	PP
Przekrój przewodu	4 × 1.5 mm ²
Przewód linkowy, układ	84 × 0.15 mm
Kolory żył	BK, RD, GN, WH
Właściwości elektryczne w temp. +20 °C	
Napięcie nominalne	250 V
Napięcie testowe	500 V
Prąd	12 A
Właściwości chemiczne i mechaniczne	
Kąt gięcia (elastyczne zastosowanie)	≥ 10 x Ø
Stacjonarna	-40...+90 °C
Aplikacja ruchoma	-30...+90 °C
Temperatura otoczenia podczas pracy z łańcuchem kablowym	0...+90 °C
Inne cechy	
Przystosowane do pracy w łańcuchach kablowych	tak
Bez halogenu	tak
Odporność na olej	tak
Ochrona przed ogniem	tak