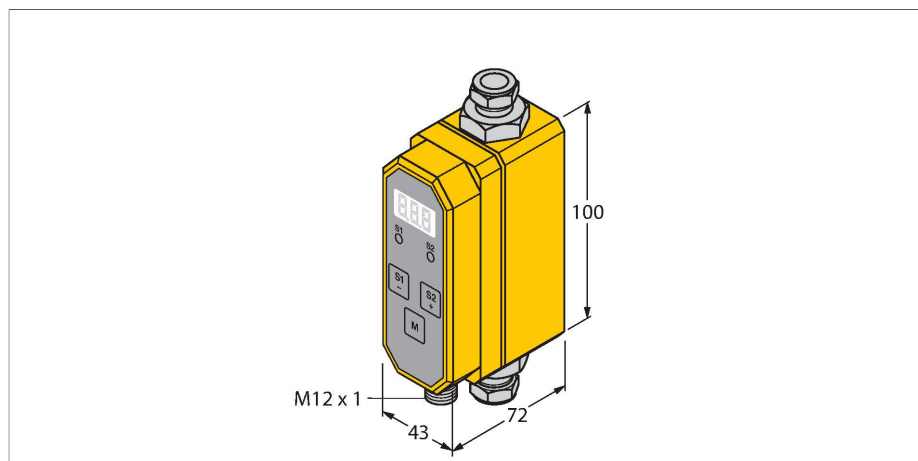


# FCMI-3/8D08DYA4P-LI-UP8X-H1141

## Pomiar prędkości przepływu – czujnik typu in-line ze zintegrowanym przetwornikiem



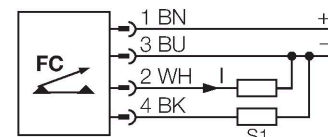
### Dane techniczne

Nr kat.	6870816
Typ	FCMI-3/8D08DYA4P-LI-UP8X-H1141
Warunki montażowe	Czujnik montowany na przewodzie
Zastosowanie	ciecze
Flow operating range	0...40 l/min.
Czas ustalania	6...10 s
Czas załączenia	0,5...8 s
Temperatura medium	5...+60 °C
Temperatura pracy	0...+60 °C
<b>Dane elektryczne</b>	
Napięcie robocze $U_b$	21.6...26.4 V DC
Pobór prądu	≤ 100 mA
Funkcja wyjścia	PNP/wyjście analogowe, NO/NZ programowalne
Nominalny prąd zasilania	0.2 A
Zabezpieczenie przed zwarcieniem	tak
Zabezpieczenie przed odwrotną polaryzacją	tak
wyjście prądowe	4...20 mA
Obciążenie	200...500 Ω
Stopień ochrony	IP65
<b>Dane mechaniczne</b>	
Wykonanie	Liniowy
Materiał obudowy	Tworzywo sztuczne, PBT
Materiał czujnika	stal nierdzewna/tworzywo sztuczne, 1.4571 (AISI 316Ti)/PVDF
Połączenie elektryczne	Złącze, M12 × 1

### Cechy charakterystyczne

- Programowalny przepływomierz do płynów przewodzących elektrycznie
- Zasada magnetyczno-indukcyjna
- Wskazanie i kontrola przepływu
- Wyświetlacz 3-cyfrowy [Gpm lub l/min]
- Dokładność pomiarowa dla zakresu 0...5,0 l/min: ±0,1 l/min
- Dokładność pomiarowa dla zakresu 5,1...40,0 l/min: ±2% wartości minimalnej
- Minimalna przewodność > 10 μS/cm (woda > 15 μS/cm)
- Programowanie za pomocą przycisku, kodowanie
- Możliwość wyboru jednostek: Galon (domyślnie) – litr
- 4-przewodowy DC, 21,6...26,4 VDC
- prog. NO/NZ, wyjście PNP
- Wyjście analogowe 4...20 mA
- Wyjście analogowe z sygnałem proporcjonalnym do szybkości przepływu w całym zakresie pracy
- Urządzenie ze złączem, M12 x 1

### Schemat podłączenia



### Zasada działania

Magnetyczno-indukcyjny czujnik przepływu typu in-line serii FCMI firmy TURCK działa w oparciu o zasadę Faraday'a. Tubę pomiarową przenika pole magnetyczne, które odchyła nośniki ładunków swobodnych znajdujące się w medium w kierunku ścianki tuby. Napięcie jest generowane, dzięki elektrycznej separacji i dwóm bocznie zamontowanym elektrodom. Jeżeli pole magnetyczne jest z góry określone, poziom napięcia zależy od szybkości przepływu. Z tego względu przepływomierz FCMI pewnie kontroluje przepływ różnych cieczy, które charakteryzują się przynajmniej niewielką przewodnością.

## Dane techniczne

Wytrzymałość ciśnieniowa	10 bar
Podłączenie procesowe	3/8" Swagelok
Wartość pomiarowa/programowanie	Kod dostępu, punkt przełączania, NZ/NO, histereza, opóźnienie włączania/wyłączenia, filtr sygnału, wybór jednostek (galon - litr)

### Testy/aprobaty