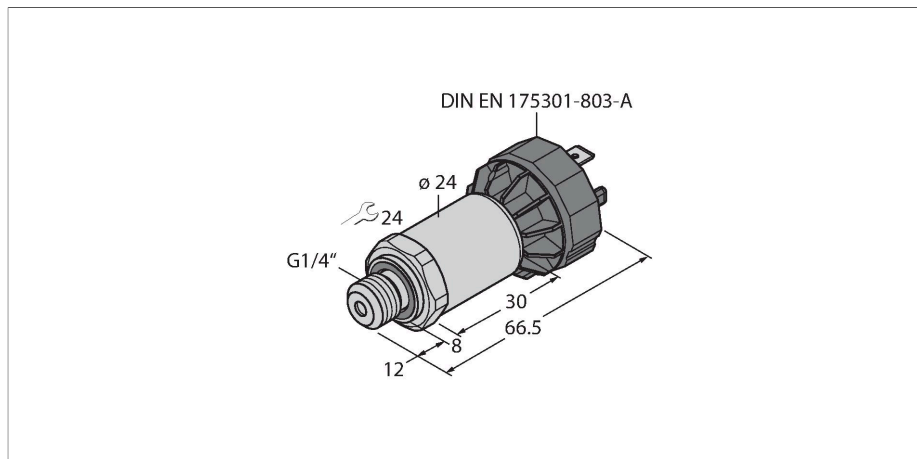


# PT400R-2004-I2-DA91/X

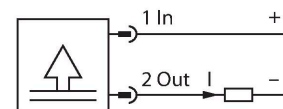
## Przetwornik ciśnienia – z wyjściem prądowym (2-przewodowym)



### Cechy charakterystyczne

- Szczelna metalowa cela pomiarowa
- Zakres ciśnienia 0...400 bar, wartość wzgl.
- Apertura wartości szczytowej ciśnienia
- 7...33 VDC
- Wyjście analogowe 4...20 mA
- Przyłącze procesowe z gwintem męskim G1/4" (uszczelnienie tylne), zgodnie z normą DIN EN ISO 1179-2, z pierścieniem uszczelniającym o profilu FPM
- Urządzenie wtykowe, DIN EN 175301-803-A

### Schemat podłączenia



### Dane techniczne

|                                           |                                           |
|-------------------------------------------|-------------------------------------------|
| Typ                                       | PT400R-2004-I2-DA91/X                     |
| Nr kat.                                   | 6836622                                   |
| Typ ciśnienia                             | Ciśnienie względne                        |
| Zakres ciśnienia                          | 0...400 bar                               |
|                                           | 0...5801.51 psi                           |
|                                           | 0...40 MPa                                |
| Dopuszczalne przeciążenie                 | ≤ 1200 bar                                |
| Ciśnienie rozrywające                     | ≥ 2400 bar                                |
| Czas odpowiedzi                           | < 2 ms, stand. 1 ms                       |
| Stabilność długoterminowa                 | 0.25 % FS, zgodnie z normą IEC EN 60770-1 |
| <b>Napięcie zasilania</b>                 |                                           |
| Napięcie robocze $U_b$                    | 7...33 V DC                               |
| Pobór prądu                               | ≤ 23 mA                                   |
| Short-circuit/reverse polarity protection | tak / tak                                 |
| Klasa ochrony                             | IP65                                      |
| Klasa ochrony                             | III                                       |
| Napięcie izolacji                         | 750 V DC                                  |
| <b>Wyjścia</b>                            |                                           |
| Wyjście 1                                 | wyjście analogowe                         |
| Funkcja wyjścia                           | Prąd wyjścia analogowego                  |
| <b>Wyjście analogowe</b>                  |                                           |
| wyjście prądowe                           | 4...20 mA                                 |
| Obciążenie                                | ≤ (napięcie zasilania - 7)/20 kΩ          |
| Rozdzielczość                             | <± 0.1 % FS                               |

### Zasada działania

Czujniki ciśnienia z serii PT...-2000 są wyposażone w całkowicie szczelne metalowe cele pomiarowe o różnych zakresach ciśnienia do maks. -1...1000 bar w technologii 2-, 3- lub nawet 4-przewodowej. W zależności od wersji czujnika przetwarzany sygnał dostępny jest jako analogowy sygnał wyjściowy (4...20 mA, 0...10 V, 0...5 V, 1...6 V, ratiometryczny) lub jako cyfrowy parametr procesu IO-Link. Wersje czujników IO-Link są również wyposażone w dwa niezależnie konfigurowane wyjścia dwustanowe. Oprócz wersji standardowych istnieją specjalne czujniki do zastosowań takich jak obszary ATEX lub do zastosowań z tlenem. Szeroki zakres połączeń procesowych i elektrycznych zapewnia dużą elastyczność w szerokiej gamie zastosowań.

## Dane techniczne

|                                                 |                                                                                                                                        |
|-------------------------------------------------|----------------------------------------------------------------------------------------------------------------------------------------|
| Dokładność LHR                                  | ±0,3 % FS (typowo; maks. ±0,5 % FS)                                                                                                    |
| <b>Warunki temperaturowe</b>                    |                                                                                                                                        |
| Temperatura medium                              | -40...+135 °C                                                                                                                          |
| Współczynnik temperaturowy                      | ± 0.2 % pełnej skali / 10 K                                                                                                            |
| <b>Warunki środowiskowe</b>                     |                                                                                                                                        |
| Temperatura pracy                               | -30...+85 °C                                                                                                                           |
| Temperatura składowania                         | -50...+100 °C                                                                                                                          |
| Odporność na wibracje                           | 20 g, 15...2000 Hz, 15...25 Hz z amplitudą ± 15 mm, 1 oktawa/min we wszystkich 3 kierunkach, 50 ciągłych obciążeń, wg normy IEC 68-2-6 |
| Shock resistance                                | 100 g, 11 ms, przebieg półsinus, wszystkie 6 kierunków, upadek z wysokości 1 m na beton (6x) zgodnie z IEC 68-2-27                     |
| <b>Dane mechaniczne</b>                         |                                                                                                                                        |
| Materiał obudowy                                | Stal nierdzewna / tworzywo sztuczne, 1.4404 (AISI 316L) / poliakrylamid 50 % GF UL 94 V-0                                              |
| Materiał łącząca procesowego                    | Stal nierdzewna 1.4404 (AISI 316L)                                                                                                     |
| Materiał przetwornika ciśnienia                 | Stal nierdzewna 1.4435 (AISI 316L)                                                                                                     |
| Podłączenie procesowe                           | Gwint męski G1/4" (uszczelnienie tylne), zgodnie z normą DIN EN ISO 1179-2, z pierścieniem uszczelniającym o profilu FPM               |
| Wrench size pressure connection / coupling nut  | 24                                                                                                                                     |
| Połączenie elektryczne                          | Złącze, DIN EN 175301-803 kształt A                                                                                                    |
| Maks. moment dokręcenia nakrętki obudowy        | 20 Nm                                                                                                                                  |
| <b>Warunki odniesienia zgodne z IEC 61298-1</b> |                                                                                                                                        |
| temperatura                                     | 15...+25 °C                                                                                                                            |
| Ciśnienie atmosferyczne                         | 860...1060 hPa bezwzgl.                                                                                                                |
| Wilgotność                                      | 45...75 % wzgl.                                                                                                                        |
| Zasilanie pomocnicze                            | 24 VDC                                                                                                                                 |
| <b>Testy/aprobaty</b>                           |                                                                                                                                        |
| Certyfikaty                                     | cULus                                                                                                                                  |
| Numer rejestracji UL                            | E302799                                                                                                                                |
| MTTF                                            | 1189 rok/lata zgodnie z SN 29500 (Ed. 99) 40 °C                                                                                        |
| W zestawie                                      | Uszczelka profilu specjalnego FKM (1 szt.)                                                                                             |

## Akcesoria

| Rysunek wymiarowy | Typ                      | Nr kat. |  |
|-------------------|--------------------------|---------|--|
|                   | VAS04-K81E-0.6-RSC5T/TXL | 6606726 |  |

Kabel przedłużający, złącze zaworu, typ A — złącze męskie M12, proste, 5-styk.; długość kabla: 0,6 m, materiał powłoki: PUR, czarny

