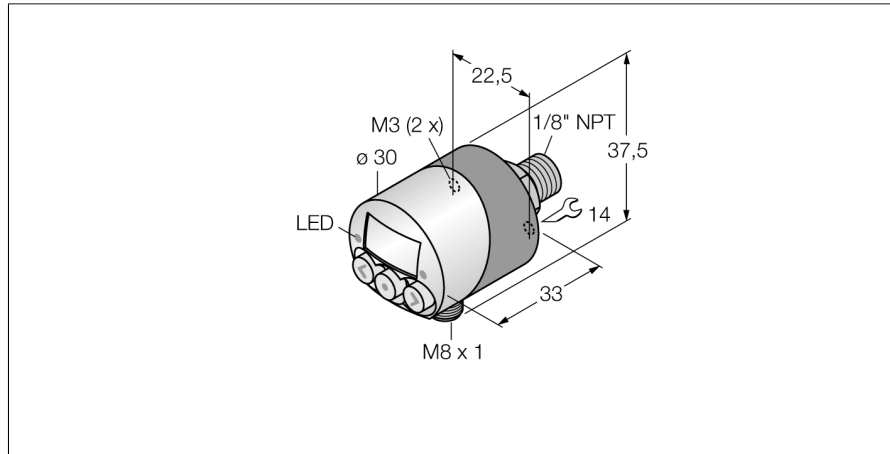


Czujnik ciśnienia

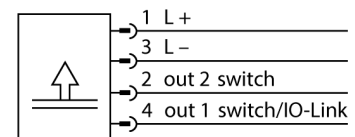
IO-Link z 2 tranzystorowymi wyjściami przełączającymi PNP

PK01VR-N14AL-2UP8X-V1141



- Kompaktowa konstrukcja
- Do monitorowania ciśnienia i podciśnienia
- Wyświetlacz obracany o 360 °
- Znakomite właściwości EMC
- Zakres ciśnienia -1...0 bar wzgl.

Schemat podłączenia



Zasada działania

Czujniki ciśnienia z serii PK działają przy użyciu krzemowego ogniwa pomiarowego. Nacisk wywierany na podłoże krzemowe — proporcjonalny do ciśnienia — powoduje wytworzenie sygnału, który jest przetwarzany elektronicznie. Przetworzony sygnał jest dostępny jako wyjście przełączające lub jako parametry procesu cyfrowego. Czujniki te są przeznaczone tylko do pracy w układach pneumatycznych z nieagresywnymi chemicznie gazami. W przypadku sprężonego powietrza zawierającego olej zaleca się skierowanie złącza ciśnieniowego w dół.

Typ	PK01VR-N14AL-2UP8X-V1141
Nr kat.	6833011
Typ ciśnienia	Ciśnienie względne
Zakres ciśnienia	-1...0 bar -14.5...0 psi -0.1...0 MPa
Dopuszczalne przeciążenie	≤ 2 bar
Czas odpowiedzi	< 2,8 ms
Napięcie zasilania	
Napięcie robocze U_b	10.8...30 V DC
Short-circuit/reverse polarity protection	tak / tak
Klasa ochrony	IP65
Wyjścia	
Wyjście 1	Wyjście dwustanowe lub tryb IO-Link
Wyjście 2	Wyjście dwustanowe
Wyjście dwustanowe	
Funkcja wyjścia	Styk NO/NZ, PNP
Accuracy	± 2 % FS BSL
Nominalny prąd zasilania	0.25 A
Częstotliwość przełączania	≤ 200 Hz
Punkt załączenia:	0...100%
IO-Link	
Specyfikacja IO-Link	V 1.1
Programming	FDT/DTM
Transmission physics	Odpowiada fizycznie technologii 3-żyłowej (PHY2)
Transmission rate	COM 2 / 38,4 kb/s
Frame type	2,2
Warunki temperaturowe	
Temperatura medium	0...+50 °C
Współczynnik temperaturowy	± 0.2 % pełnej skali / 10 K

Warunki środowiskowe	
Temperatura pracy	-10...+60 °C
Temperatura składowania	-20...+85 °C
Odporność na wibracje	od 10 do 55 Hz, 1,5 mm, XYZ 2 godz.
Shock resistance	10 g (11 ms) zgodnie z IEC 68-2-27
EMV	Emisja zakłóceń zgodnie z EN 61000 EN 61000-6-4* Iskrobezpieczeństwo zgodne z EN 61000-6-2* * zalecany ekranowany przewód podłączeniowy

Dane mechaniczne	
Materiał obudowy	Aluminium, Al/PVC
Materiał przetwornika ciśnienia	Silikon
Podłączenie procesowe	Gwint męski 1/8" NPT
Wrench size pressure connection / coupling nut	SW 14
Połączenie elektryczne	Złącze, M8 × 1

Warunki odniesienia zgodne z IEC 61298-1	
temperatura	15...+25 °C
Ciśnienie atmosferyczne	860...1060 hPa bezwzgl.
Wilgotność	45...75 % wzgl.
Zasilanie pomocnicze	24 VDC

Elementy wskazujące/obsługowe	
Wyświetlacz	3-cyfrowy 7-segmentowy wyświetlacz, z możliwością obracania o 360 °
Wskaźnik stanu przełączenia	2 x LED, Żółty/żółty

Opcje programowania	Punkty przełączania/zwalniania; NC/NO; tryb histerezy/okna; opóźnienie włączenia/wyłączenia; jednostka ciśnienia; tryb diagnostyczny
---------------------	--

Testy/aprobaty	
MTTF	319 rok/lata zgodnie z SN 29500 (Ed. 99) 40 °C