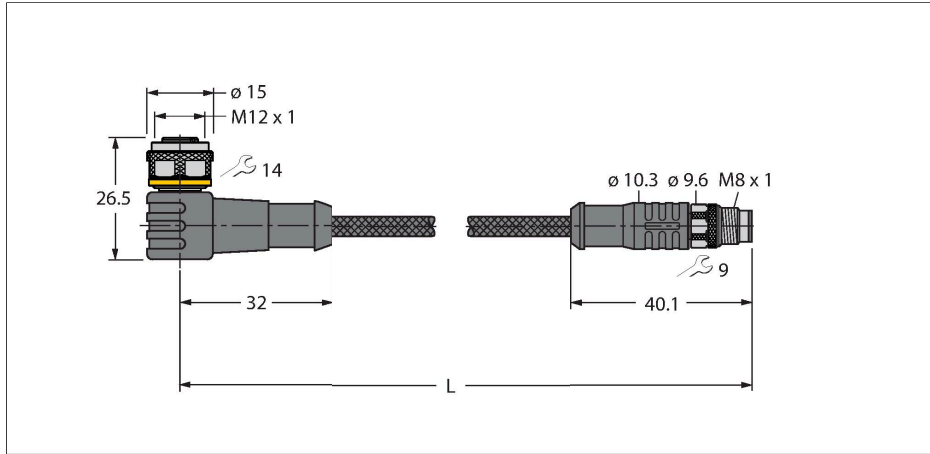


WKC4T-1.5-PSG3M/TXL1001

Element wykonawczy i przewód czujnika odporne na iskry spawalnicze – Kabel przedłużający



Cechy charakterystyczne

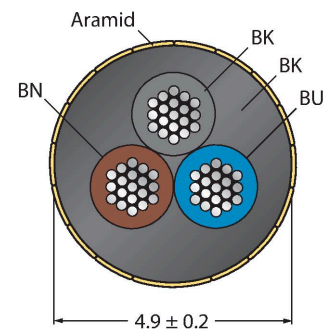


- Złącze żeńskie M12, kątowe, 3-pinowe
- Złącze męskie M8, proste, 3-stykowe
- Materiał powłoki: Powłoka PUR z włóknami aramidowymi
- Kolor powłoki: żółty
- Odporność na iskry spawalnicze
- Odporność na oddziaływanie płomienia
- Odporność na związki agresywne chemiczne, promieniowanie UV i oleje
- Nie zawiera halogenu, silikonu, PVC ani LABS
- Stopień ochrony: IP67, IP69K
- Materiał powłoki ochronnej: włókna aramidowe
 - Wytrzymałość na rozciąganie: 2923 MPa
 - Wytrzymałość na zerwanie: 333 N
 - Wydłużenie przy zerwaniu: 3,6%
 - Wartości szczytowe temperatury: do +200 °C
- Długość przewodu: 1,5 m

Dane techniczne

Typ	WKC4T-1.5-PSG3M/TXL1001
Nr kat.	6636936
Złącze A	Złącze żeńskie, M12 × 1, Kątowe, Kodowanie A
Liczba styków	3
Styki	mosiądz, CuZn, Złoczone
Materiał wokół styków	Tworzywo sztuczne, TPU, Czarny
Uchwyt	Tworzywo sztuczne, TPU, Czarny
Nakrętka/śruba	mosiądz, CuZn, Niklowane
Uszczelnienie	Tworzywo sztuczne, FPM/FKM
Żywotność mechaniczna	> 100 Cykle dopasowania
Stopień zanieczyszczenia	3
Typ ochrony	IP67, IP69K, Tylko w skręconym stanie
Złącze B	Złącza, M8 × 1, Prosty
Liczba pinów	3
Styki	mosiądz, CuZn, Złoczone
Materiał wokół styków	Tworzywo sztuczne, TPU, Czarny
Uchwyt	Tworzywo sztuczne, TPU, Czarny
Nakrętka łącząca / śruba zabezpieczająca	mosiądz, CuZn, Niklowane
Moment dokręcający	0.5 ... 0.6 Nm
Żywotność mechaniczna	> 100 Cykle dopasowania
Stopień zanieczyszczenia	3
Stopień ochrony	IP67, IP69K, Tylko po skręceniu
Kabel	
Średnica przewodu	Ø 4.9 mm ±0.20
Długość przewodu	1.5 m

Przekrój poprzeczny przewodu



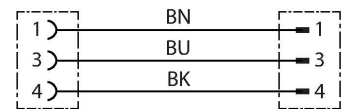
Przyporządkowanie styków



Dane techniczne

Otulina przewodu	PUR, Żółty
Izolacja żyły	PP
Przekrój przewodu	3 × 0.34 mm ²
Przewód linkowy, układ	42 × 0.1 mm
Kolory żył	BN, BU, BK
Właściwości elektryczne w temp. +20 °C	
Napięcie nominalne	60 V
Napięcie testowe	2000 V
Prąd	4 A
Rezystancja izolacji	> 30.5 MΩ/km
rezystancja przewodzenia	maks. 57 Ω/km
Właściwości chemiczne i mechaniczne	
Kąt gięcia (montaż stacjonarny)	≥ 5 x Ø
Kąt gięcia (elastyczne zastosowanie)	≥ 10 x Ø
Temp. otoczenia (nieruchomy)	-50...+105 °C
Temp. otoczenia (ruchomy)	-30...+90 °C
Certyfikaty	cULus

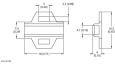
schemat obwodu



Akcesoria

TORQUE-WRENCH-SET-AS	6936170
Zestaw kluczy dynamometrycznych; uchwyty z regulowanym momentem dokręcającym 0,4–1,0 Nm, klucz dynamometryczny do złączy M8 (SW9), klucz czołowy do złączy M12 (SW 14)	

Akcesoria

Rysunek wymiarowy	Typ	Nr kat.	
	LABEL-HOLDER-FLEX-PVC	100048170	Uchwyt na etykiety PCV do identyfikacji kabli przedłużających (seria produktów TEL/TXL); do kabli o średnicach: min. 5 mm; wymiary 4 × 18 mm; jednostka dostawy: 50 szt. w opak.