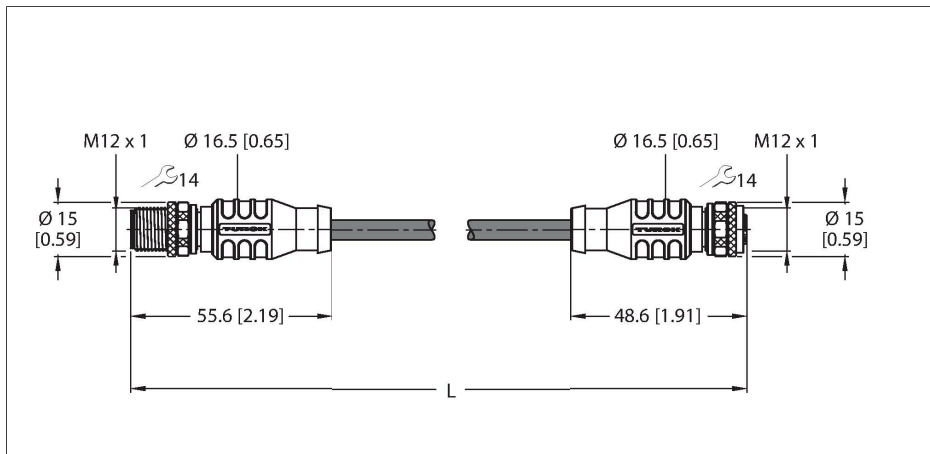


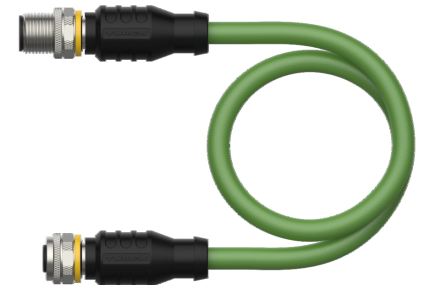
RSSD-RKSD-4422-18M

Przemysłowy przewód Ethernet – Przewód podłączeniowy



Dane techniczne

Typ	RSSD-RKSD-4422-18M
Nr kat.	6636823
Złącze A	Złącza, M12 × 1, Prosty, Kodowanie D
Liczba styków	4
Styki	Metal, CuZn, Złoczone
Materiał wokół styków	Tworzywo sztuczne, TPU, Czarny
Uchwyt	Tworzywo sztuczne, TPU, Czarny
Nakrętka/śruba	mosiądz, CuZn, Niklowane
Moment dokręcający	0.8 ... 1 Nm (Należy przestrzegać maks. momentu obrotowego uchwytu!)
Żywotność mechaniczna	> 100 Cykle dopasowania
Stopień zanieczyszczenia	3
Typ ochrony	IP67, Tylko w skręconym stanie
Złącze B	Złącze żeńskie, M12 × 1, Prosty, Kodowanie D
Liczba pinów	4
Styki	Metal, CuZn, Złoczone
Materiał wokół styków	Tworzywo sztuczne, TPU, Czarny
Uchwyt	Tworzywo sztuczne, TPU, Czarny
Nakrętka łącząca / śruba zabezpieczająca	mosiądz, CuZn, Niklowane
Uszczelnienie	Tworzywo sztuczne, FPM/FKM
Moment dokręcający	0.8 ... 1 Nm (Należy przestrzegać maks. momentu obrotowego uchwytu!)
Żywotność mechaniczna	> 100 Cykle dopasowania
Stopień zanieczyszczenia	3
Stopień ochrony	IP67, Tylko po skręceniu

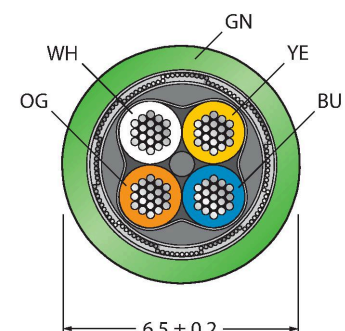


Cechy charakterystyczne



- Kabel Ethernet: 4-styk., AWG 22
- CAT 5E
- Materiał powłoki: PUR
- Kolor powłoki: zielony
- Ekran: folia aluminiowa na zewnątrz, cynowany drut miedziany
- Średnica powłoki: 6,5 mm
- Do pracy w łańcuchach kablowych
- Odporność na olej zgodnie z IEC 60811-2-1 i UL13
- Bez związków halogenu zgodnie z IEC 60754
- Ognioodporność zgodnie z normami IEC 60332-1-2 i UL FT2, UN/ECE R118
- Zgodność z RoHS
- Zgodność z PNO
- UL
- Złącze żeńskie M12, proste, kodowanie D
- Złącze męskie M12, proste, kodowanie D
- Długość kabla: 18 m

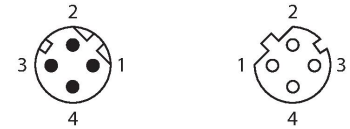
Przekrój poprzeczny przewodu



Dane techniczne

Kabel	
Protokół sieciowy	Ethernet
Średnica przewodu	Ø 6.5 mm ±0.20
Długość przewodu	18 m
Otulina przewodu	PUR, Zielony
Ekran	Folia aluminiowa, cynowany przewód miedziany
Izolacja żyły	TPE-O
Przekrój przewodu	4 × 0.32 mm ²
Przewód linkowy, układ	7 × 0.25 mm
Kolory żył	WH, YE, BU, OG
Właściwości elektryczne w temp. +20 °C	
Napięcie nominalne	48 V
Napięcie testowe	2000 V
Prąd	4 A
DC resistance (loop)	120 Ω/km
Nom. impedance	100 Ω (1MHZ)
Nom. capacitance	50 pF/m
Właściwości chemiczne i mechaniczne	
Kąt gięcia (montaż stacjonarny)	≥ 5 x Ø
Kąt gięcia (elastyczne zastosowanie)	≥ 15 x Ø
Cykle zagięcia	≥ 5 mln
Naprężenie skręcające	± 180 °/m
Cykle skrętne	maks. 100000
Temp. otoczenia (nieruchomy)	-40...+80 °C
Temp. otoczenia (ruchomy)	-30...+80 °C
Inne cechy	
Przystosowane do pracy w łańcuchach kablowych	tak
Bez halogenu	tak
Bez PVC	tak
Odporność na działanie promieni ultrafioletowych	tak
Odporność na olej	tak
Ochrona przed ogniem	tak
Certyfikaty	UL w wykazie

Przyporządkowanie styków



schemat obwodu

