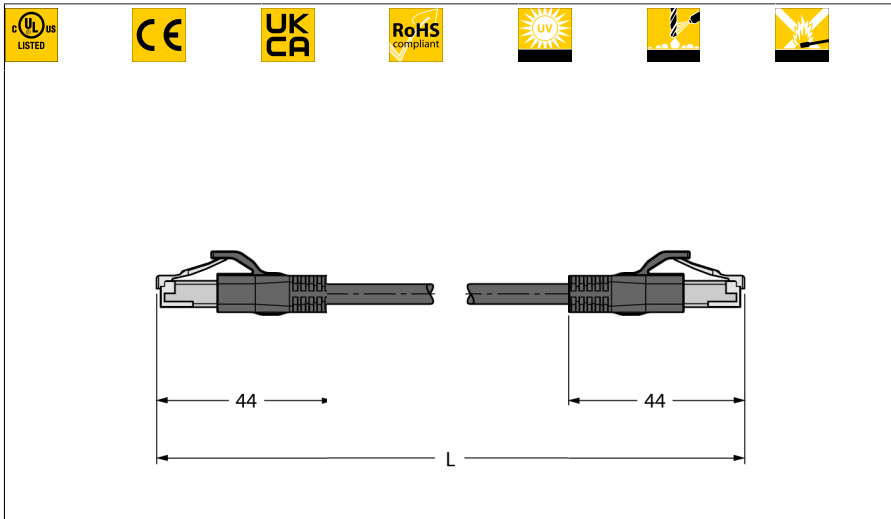


Przemysłowy przewód Ethernet/PROFINET

Przewód przedłużający

RJ45S-RJ45S-4416-1M



Typ	RJ45S-RJ45S-4416-1M
Nr kat.	6441611

Złącze A	Złącza, RJ45, Prosty
Liczba styków	4
Materiał wokół styków	Tworzywo sztuczne, PC
Uchwyt	Tworzywo sztuczne, TPU, Czarny
Żywność mechaniczna	> 100 Cykle dopasowania
Stopień zanieczyszczenia	3/2
Typ ochrony	IP20

Złącze B	Złącza, RJ45, Prosty
Liczba pinów	4
Materiał wokół styków	Tworzywo sztuczne, PC
Uchwyt	Tworzywo sztuczne, TPU, UL 94
Żywność mechaniczna	> 100 Cykle dopasowania
Stopień zanieczyszczenia	3/2
Stopień ochrony	IP20

Kabel

Protokół sieciowy	Ethernet
Średnica przewodu	Ø 6.5mm ±0.20
Długość przewodu	1 m m
Otulina przewodu	PUR, Zielony
Ekran	Folia aluminiowa, cynowany przewód miedziany
Izolacja żyły	PE
Przekrój przewodu	4 × 0.32 mm ²
Przewód linkowy, układ	7 × 0.25mm
Kolory żył	WH, YE, BU, OG

- Kabel Ethernet: 4-styk., AWG 22
- CAT 5E
- Materiał powłoki: PUR
- Kolor powłoki: zielony
- Ekran: folia aluminiowa na zewnątrz, cynowany drut miedziany
- Średnica powłoki: 6,5 mm
- Do pracy w łańcuchach kablowych
- Odporność na olej zgodnie z IEC 60811-2-1 i UL13
- Bez związków halogenu zgodnie z IEC 60754
- Ognioodporność zgodnie z normami IEC 60332-1-2 i UL2556 VW1
- Certyfikat: UL
- Zgodność z RoHS
- Zgodność z PNO
- Złącze męskie RJ45, proste, 4-stykowe
- Złącze męskie RJ45, proste, 4-styk.
- Długość przewodu: 1,0 m

Konfiguracja styków (lewa)



schemat obwodu

Właściwości elektryczne w temp. +20 °C

Napięcie nominalne	48V
Napięcie testowe	2000 V
Prąd	1.5AA
DC resistance (loop)	120 Ω/km
Nom. impedance	100 Ω (1MHZ)
Nom. capacitance	50 pF/m

Właściwości chemiczne i mechaniczne

Kąt gięcia (montaż stacjonarny)	≥ 5 x Ø
Kąt gięcia (elastyczne zastosowanie)	≥ 15 x Ø
Cykle zagięcia	≥ 3 mln
Napężenie skręcające	± 180 °/m
Cykle skrętne	maks. 100000
Temp. otoczenia (nieruchomy)	-50...+70°C
Temp. otoczenia (ruchomy)	-20...+60°C

Inne cechy

Przystosowane do pracy w łańcuchach kablowych	tak
Bez halogenu	tak
Bez PVC	tak
Odporność na działanie promieni ultrafioletowych	tak
Odporność na olej	tak
Ochrona przed ogniem	tak

