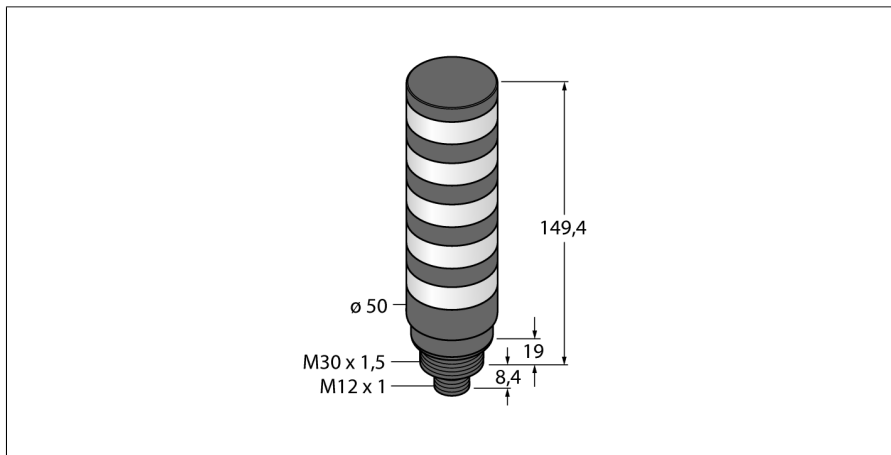


# Oświetlenie sygnalizacyjne LED

## Kompaktowa wieża sygnałowa

### TL50P5CQ



- Obudowa z tworzywa sztucznego, czarna
- Odporność na zakłócenia EMI i RFI
- Stopień ochrony IP67
- złącze męskie M12 x 1
- Elastyczny wyświetlacz z diodami LED RGB
- Sterowanie zdefiniowanymi przez użytkownika lub zdefiniowanymi wstępnie kolorami światła
- Funkcja migania, wyświetlanie naprzemiennych wzorów, obraz dwukolorowy i kontrola intensywności
- Napięcie robocze: Napięcie zasilania 12...30 VDC lub 21...27 VAC przy 135 mA dla każdego koloru LED
- Wejścia: PNP/NPN

Typ	TL50P5CQ
Nr kat.	3806720

#### Dane sygnału i wyświetlacza

Cel	Wskaźnik świetlny LED
Funkcja	Kolumna świetlna
Rodzaj światła	RGB
Możliwość ściemnienia	Nie
Cechy koloru 1	Biały, 24.8 lm
Cechy koloru 2	Niebieski, 3.4 lm
Cechy koloru 3	Zielony, 17.5 lm
Cechy koloru 4	Żółty, 23.8 lm
Cechy koloru 5	Czerwony, 7.2 lm

#### Dane elektryczne

Napięcie robocze $U_b$	12...30 V DC
Prąd znamionowy DC $I_b$	≤ 135 mA
Napięcie robocze $U_b$	21...27V AC
Maks. pobór prądu na kolor	220 mA
Typ wejścia	Bipolarnie (PNP/NPN)
Typowy czas odpowiedzi	< 250 ms

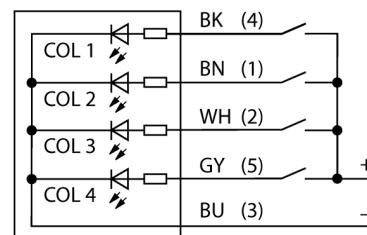
#### Dane mechaniczne

Kaskadowe	Nie
Wykonanie	Gładki cylinder, TL50C
Wymiary	Ø 50 x 251.3 mm
Materiał obudowy	Tworzywo sztuczne, ABS
Window material	Poliwęglan, rozproszone
Połączenie elektryczne	Złącze, M12 x 1
Liczba żył przewodu	8
Temperatura pracy	-40...+50 °C
Wilgotność względna	0...95%
Stopień ochrony	IP67

#### Testy/aprobaty

Certyfikaty	CE, UL w wykazie
-------------	------------------

#### Schemat podłączenia



#### Zasada działania

Kolumny świetlne TL50 Pro IO-Link mają dobrze widoczne wskazania stanu, a także dostarczają użytkownikowi przejrzyste informacje w całym systemie. Każda kolumna świetlna jest zbudowana z elementów LED RGB i jest dostępna z sygnalizatorem dźwiękowym lub bez. Wystarczy zaledwie kilka kroków, aby przygotować je do użycia, i można je montować bezpośrednio na maszynach, na szafie sterowniczej lub w miejscach, które mają być monitorowane w ramach linii produkcyjnych. Odpowiednie diody LED RGB są parametryzowane przez interfejs IO-Link. Umożliwia to sterowanie zdefiniowanymi wstępnie i zdefiniowanymi przez użytkownika kolorami w przestrzeni RGB — z animacjami świetlnymi lub bez. Dostępne animacje świetlne obejmują miganie, kontrolę intensywności, obroty, wyświetlanie naprzemiennych wzorów oraz obraz dwukolorowy. W porównaniu ze standardowymi wariantami TL50 kolumny świetlne w obudowie TL50 Pro IO-Link umożliwiają wybór różnych modeli TL50 Pro IO-Link z wykorzystaniem tylko jednego wyświetlacza.

## Akcesoria montażowe

Typ	Nr kat.		Rysunek wymiarowy
SMB30A	3032723	Uchwyt montażowy, prostopadłościenny, stal nierdzewna, dla czujników z gwintem 30mm	
SMB30FA	3074005	Montagewinkel; Werkstoff VA 1.4401	
SMB30SC	3052521	Uchwyt montażowy, czarny PBT, dla czujników z gwintem 30 mm, obrotowy	