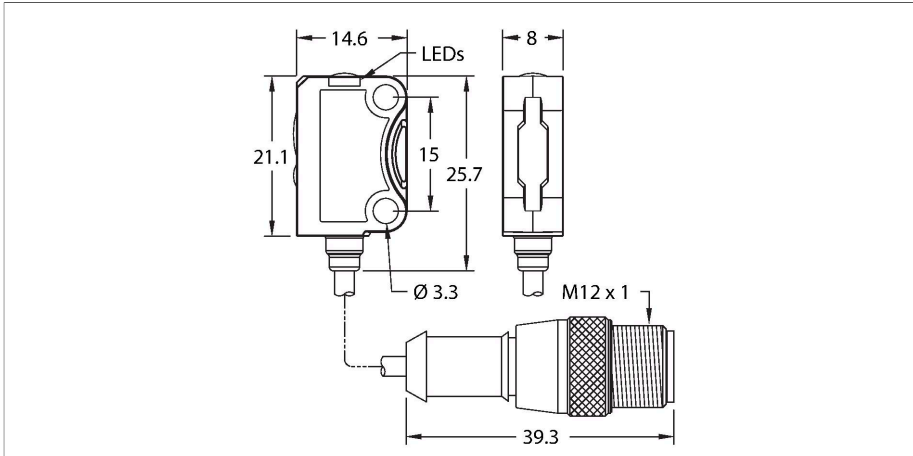


VS8EAPAF70Q5

Czujnik fotoelektryczny – Czujnik odbiciowy z ustawianym odcięciem tła



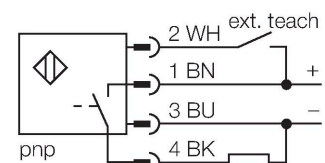
Dane techniczne

Typ	VS8EAPAF70Q5
Nr kat.	3803551
Dane optyczne	
Funkcja	Przełącznik zbliżeniowy
Tryb pracy	Tłumienie tła, regulowane
Rodzaj światła	czerwony
Długość fali	650 nm
Zasięg	5...70 mm
Dane elektryczne	
Napięcie zasilania	10...30 V DC
Tętnienie resztkowe	< 10 % U_{ss}
Nominalny prąd zasilania DC	≤ 20 mA
Zabezpieczenie przed zwarcieniem	tak / Cykliczne
Zabezpieczenie przed odwrotną polaryzacją	tak
Funkcja wyjścia	Styk NO, PNP
Częstotliwość przełączania	1 kHz
Opóźnienie załączenia	≤ 300 ms
Typowy czas odpowiedzi	< 0.5 ms
Opcja konfiguracji	Przycisk Zdalne programowanie
Dane mechaniczne	
Wykonanie	Prostopadłościenny, VS8
Wymiary	14.6 x 8 x 25.7 mm
Materiał obudowy	Tworzywo sztuczne, PUR, Czarny
Soczewka	tworzywo sztuczne, PMMA

Cechy charakterystyczne

- Połączenie za pomocą kabla, 200 m, PUR, ze złączem M12
- Ustawienie przez przycisk
- Nadajnik LED, czerwony
- Napięcie robocze: 10...30 VDC
- Wejście uczące
- Wyjście dwustanowe PNP, styk NO, z możliwością przełączenia

Schemat podłączenia



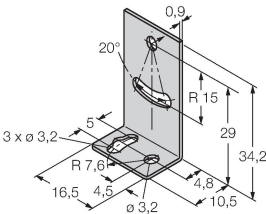
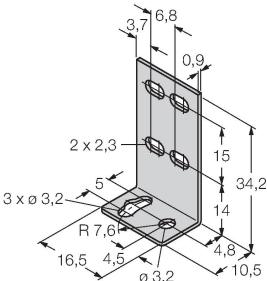
Zasada działania

te miniaturowe czujniki fotoelektryczne w wytrzymałej obudowie są idealne do wykrywania małych części w trudnych warunkach. Jasne i łatwo zauważalne punkty światła pomagają w wykrywaniu bardzo małych obiektów. Urządzenia z niebieskim nadajnikiem LED są również dostępne, wraz z opcjami z laserem. Wszystkie urządzenia 4-stykowe mają wejście uczące, które poza przyciskiem na urządzeniach może być używane do konfiguracji czujnika. Umożliwia to dopasowanie punktu przełączania lub odwrócenie zachowania sygnału. Certyfikacja ECOLAB dla urządzeń z przewodami uzupełnia portfolio i umożliwia użytkowanie w czystych pomieszczeniach lub w przemyśle spożywczym.


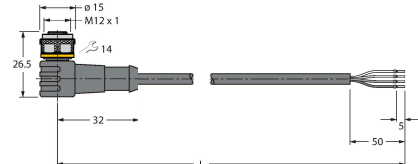
Dane techniczne

Połączenie elektryczne	Przewód ze złączem, M12 × 1, 0.2 m, PUR
Liczba żył przewodu	4
Temperatura pracy	-20...+60 °C
Klasa ochrony	IP67
Wskaźnik napięcia zasilania	LED, zielony
Wskaźnik stanu przełączenia	LED, żółta
Wskaźnik wzmocnienia	LED
Testy/aprobata	
Certyfikaty	CE cULus

Akcesoria

SMBQ12A	3074341	SMBQ12T	3073722
	Uchwyt montażowy, VA 1.4401, dla czujników fotoelektrycznych Q12		Uchwyt montażowy, VA 1.4401, dla czujników fotoelektrycznych Q12
SMBVS8RA	3803492	SMBVS8DT	3803493
	Wspornik montażowy, przeznaczony dla czujników serii VS8, kątowy, ze stali nierdzewnej		Uchwyt do podwieszania, plastikowy, czarny, przeznaczony dla czujników serii VS8

Akcesoria

Rysunek wymiarowy	Typ	Nr kat.	
	RKC4.4T-2/TXL	6625503	Przewód podłączeniowy, złącze żeńskie M12, proste, 4-pinowe, długość: 2 m; materiał otuliny: PVC, czarny; certyfikat cULus; dostępne również inne długości kabli i typy otuliny, patrz www.turck.com
	WKC4.4T-2/TXL	6625515	Przewód podłączeniowy, złącze żeńskie M12, kątowe, 4-pinowe, długość: 2 m; materiał otuliny: PVC, czarny; certyfikat cULus; dostępne również inne długości kabli i typy otuliny, patrz www.turck.com