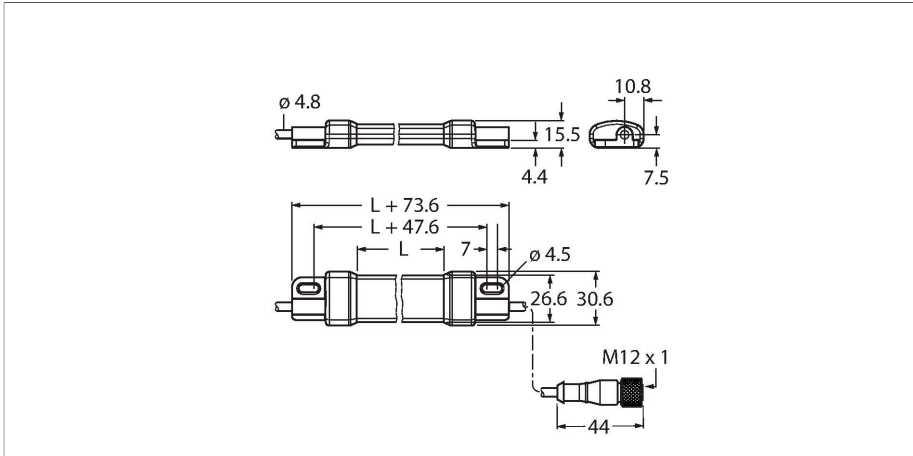


WLS15CDW0640DSC2

Oświetlenie liniowe LED – W obudowie z tworzywa sztucznego



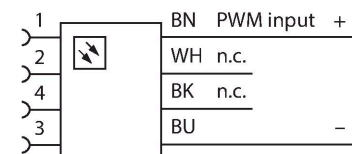
Dane techniczne

Typ	WLS15CDW0640DSC2
Nr kat.	3802004
Dane sygnału i wyświetlacza	
Cel	Oświetlenie robocze LED
Funkcja	Oświetlenie liniowe
Rodzaj światła	biały
Color temperature	4700...+5300 K
Aperture angle degree	60 °
Trwałość diody LED (L70)	50000 h
Możliwość ściemnienia	PWM
Cechy koloru 1	Biały, Stałe włączony, 700 lm
Dane elektryczne	
Napięcie robocze U_b	10...27 V DC
Prąd znamionowy DC I_b	≤ 400 mA
Maks. pobór prądu na kolor	960 mA
Dane mechaniczne	
Kaskadowe	Tak
Wykonanie	Gładki cylinder, WLS15
Wymiary	640 x 30.6 x 15.5 mm
Materiał obudowy	Tworzywo sztuczne, PC PA, Kat6 _A Anodyzowane
Window material	Poliwęglan, rozproszone
Połączenie elektryczne	Kabel, 2 m, PVC
Liczba żył przewodu	2
Temperatura pracy	-40...+60 °C
Temperatura składowania	-40...+70 °C

Cechy charakterystyczne

- Klasa ochrony IP67
- Podłączenie: Kabel, PVC, 2 m
- Długość podświetlonej strefy L: 566,4 mm
- Kolor: Zimny biały
- Natężenie oświetlenia w odl. 0,5 m: 843 luk-sów
- Napięcie robocze: 10...15 V DC lub 20...27 VDC
- Możliwość przyciemniania od 25 do 100 % do 1000 Hz za pomocą sygnału wejściowego
- Kaskadowe

Schemat podłączenia



Zasada działania

Światła robocze LED o wysokiej efektywności energetycznej doskonale nadają się do zastosowań przemysłowych. Zależnie od wykonania strumień świetlny wynosi od 170 do 1400 lumenów. Urządzenie funkcjonuje zaraz po podaniu napięcia zasilania (10...15 lub 20...27 V DC). Seria WLS15 może być zasilana napięciem 12 V w przypadku pokładowych układów elektrycznych lub napięciem 24 V powszechnym w zastosowaniach przemysłowych. Dostępne są wersje kaskadowe. Dostępne są wersje z 2-metrowym kablem lub krótkim kablem ze złączem M12 × 1 lub DIN. Uwagi aplikacyjne:

Dane techniczne

Stopień ochrony IP66
IP67

W przypadku wersji kaskadowej z napięciem zasilania 12 V całkowita długość oświetlenia wynosi 2,4 m. W przypadku wersji kaskadowej z napięciem zasilania 24 V całkowita długość oświetlenia wynosi 6,0 m.

Testy/aprobaty

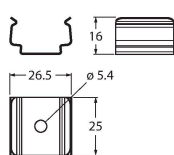
Certyfikaty CE, cULus, cURus

Akcesoria

LMBWLS15

3802486

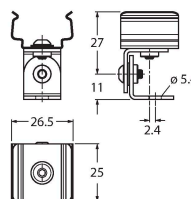
Zestaw akcesoriów montażowych składający się z trzech zacisków ustalających przeznaczonych do montażu ściennego światła roboczych WLS15



LMBWLS15-150S

3802214

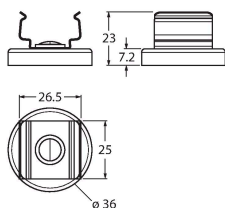
Zestaw akcesoriów montażowych, składający się z dwóch zacisków ustalających ze stali nierdzewnej z możliwością obrotu o 150°, przeznaczony do montażu ściennego światła roboczych WLS15



LMBWLS15MAG

3802238

Zestaw akcesoriów montażowych, składający się z dwóch zacisków ustalających ze stopką magnetyczną, przeznaczony do montażu ściennego światła roboczych WLS15; siła przytrzymująca do 16 funtów



LMBWLS15TD

3802296

Zestaw akcesoriów montażowych, składający się z dwóch pasków dwustronnej taśmy samoprzylepnej, przeznaczony do montażu ściennego światła roboczych WLS15

LMBWLS15TF

3801144

Zestaw akcesoriów montażowych, składający się z dwóch pasków dwustronnej piankowej taśmy uretanowej, przeznaczony do montażu ściennego światła roboczych WLS15