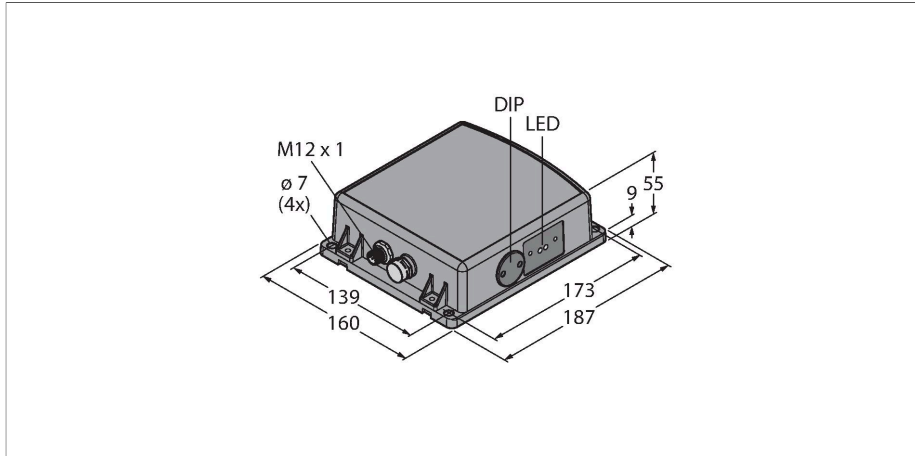


Q240RA-EU-ULQ

Radarowe

Z wyjściem dwustanowym i analogowym



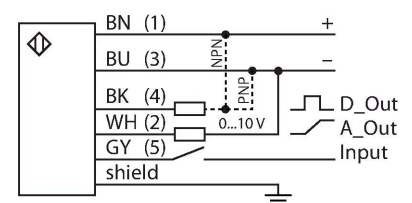
Dane techniczne

Typ	Q240RA-EU-ULQ
Nr kat.	3801994
Dane radaru	
Funkcja	Przełącznik zbliżeniowy
Tryb pracy	Czas pracy
Frequency band	Pasmo K, region ISM
Zakres częstotliwości	24,05...24,25 GHz
Modulation	FMCW (Frequency Modulated Continuous Wave)
Zasięg	3500...100000 mm
Długości krawędzi standardowego elementu aktywującego	500 mm
Number of radio channels	1
Duty cycle	100 %
podłączenie anteny	Wewnętrzny, planarny
Antenna gain	17.5 dBi
Antenna pattern	120 (Azimuth) / 250 (Elevation)
Side-lobe suppression	15 dB (azimuth) / 15 dB (elevation)
Moc wyjściowa, ERP	-0,5 dBm / 0,9 mW ERP
Moc wyjściowa, EIRP	20 dBm / 100 mW EIRP
Field strength max.	88-20log(m) dBuA/m or 24-20log(m) dBmW/m2
Dane elektryczne	
Napięcie zasilania	12...30 V DC
Prąd bez obciążenia	≤ 100 mA
Zabezpieczenie przed zwarciami	tak / Cykliczne

Cechy charakterystyczne

- Męskie złącze M12 × 1, 5-stykowe
- Stopień ochrony IP67
- Radar FMCW (fala ciągła z modulowaną częstotliwością) wykrywa obiekty stacjonarne i ruchome
- Zatwierdzony do użytku w Europie (łącznie z Wielką Brytanią), Australii, Nowej Zelandii, Japonii i Chinach
- Maks. zasięg 100 m
- Konfiguracja za pomocą przełączników konfiguracyjnych
- Napięcie zasilania 12–30 V DC
- Wyjście dwustanowe PNP/NPN
- Wyjście analogowe 0–10 V

Schemat podłączenia



Zasada działania

Urządzenie radarowe PCR (Pulse Coherent Radar) wysyła krótki, mocny impuls trwający kilka mikrosekund i odbiera echo odbite od obiektów. W przeciwieństwie do radarów emitujących fale w trybie ciągłym przetwornik zostaje wyłączony przed zakończeniem procesu pomiarowego. Pomiar odległości od obiektu odbywa się przy użyciu metody czasu przejścia. W rezultacie, w przeciwieństwie do radarów CW (Continuous Wave), mogą być wykrywane zarówno nieruchome, jak i poruszające się obiekty.

Zgodność

Dane techniczne


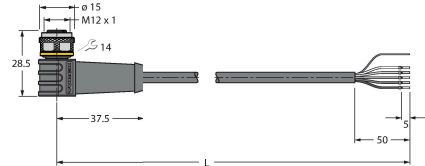
Zabezpieczenie przed odwrotną polaryzacją	tak
Funkcja wyjścia	NO/NZ programowalne, PNP/NPN
Wyjście 2	Napięcie analogowe
Napięcie wyjściowe	0...10 V
Opóźnienie załączenia	≤ 2000 ms
Typowy czas odpowiedzi	< 15 ms
Opcja konfiguracji	przełączniki konfiguracyjne Oprogramowanie i oprogramowanie sprzętowe Vision

CE
ISM określony w ITU-R 5.138, 5.150 i 5.280
ETSI/EN 300 440
FCC część 15
RSS-210
ANATEL kat. II
CMIIT kat. G
ARIB STD T-73
Znak KC – MSIP/RRA
NCC

Dane mechaniczne	
Wykonanie	Prostopadłościenny, Q240
Wymiary	55 x 158 x 186.9 mm
Materiał obudowy	Tworzywo sztuczne, PC, Szary
Połączenie elektryczne	Złącze, M12 × 1, PVC
Liczba żył przewodu	5
Temperatura pracy	-40...+65 °C
Stopień ochrony	IP67
Wskaźnik napięcia zasilania	LED, zielony
Wskaźnik stanu przełączenia	LED, Żółty
Wskaźnik wzmocnienia	LED, czerwony
Testy/aprobata	
MTTF	98 rok/lata zgodnie z SN 29500 (Ed. 99) 40 °C
Certyfikaty	CE

Akcesoria

Rysunek wymiarowy	Typ	Nr kat.	
	RKC4.5T-2/TEL	6625016	Kabel połączeniowy, złącze żeńskie M12, proste, 5-styk., długość kabla: 2 m, materiał powłoki: PVC, czarny; aprobata cULus
	WKC4.5T-2/TEL	6625028	Kabel połączeniowy, złącze żeńskie M12, kątowe, 5-styk., długość kabla: 2 m, materiał powłoki: PVC, czarny; aprobata cULus

Rysunek wymiarowy	Typ	Nr kat.	
	RKS4.5T-2/TEL	6626361	Kabel połączeniowy, złącze żeńskie M12, proste, 5-styk., długość kabla: 2 m, materiał powłoki: PVC, czarny; z ekranem; aprobatą cULus
	WKS4.5T-2/TEL	6626364	Kabel połączeniowy, złącze żeńskie M12, kątowe, 5-styk., długość kabla: 2 m, materiał powłoki: PVC, czarny; z ekranem; aprobatą cULus