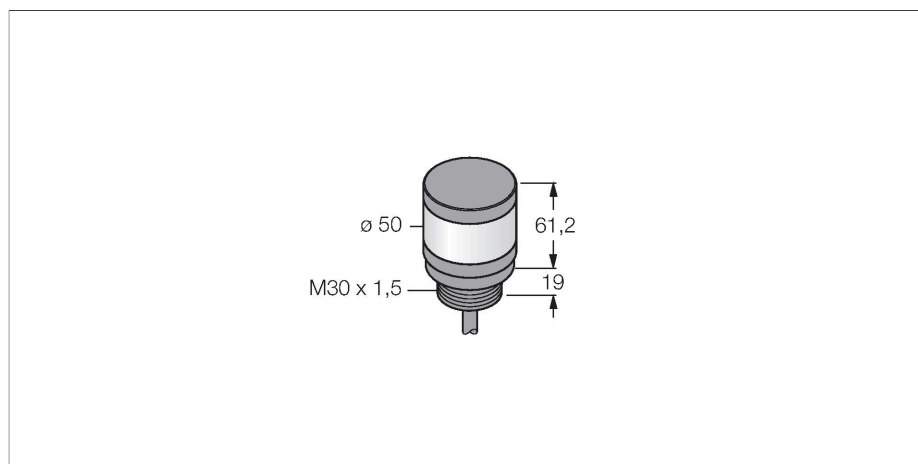


TL50CO

Oświetlenie sygnalizacyjne LED – kolumna świetlna



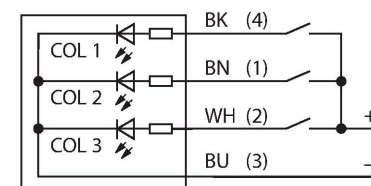
Dane techniczne

Typ	TL50CO
Nr kat.	3094420
Dane sygnału i wyświetlacza	
Cel	Wskaźnik świetlny LED
Funkcja	Kolumna świetlna
Rodzaj światła	pomarańczowy
Możliwość ściemnienia	Nie
Cechy koloru 1	Pomarańczowy, Stałe włączony, 18.5 lm
Dane elektryczne	
Napięcie robocze U_B	18...30 V DC
Prąd znamionowy DC I_e	≤ 45 mA
Napięcie robocze U_B	21...27 V AC
Nominalny prąd zasilania AC	≤ 45 mA
Maks. pobór prądu na kolor	135 mA
Typ wejścia	Bipolarne (PNP/NPN)2
Typowy czas odpowiedzi	< 10 ms
Dane mechaniczne	
Kaskadowe	Nie
Wykonanie	Gładki cylinder, TL50
Wymiary	Ø 50 x 65.2 mm
Materiał obudowy	Tworzywo sztuczne, ABS, Kat6 _A , Czarny
Window material	Poliwęglan, rozproszone
Połączenie elektryczne	Kabel, 2 m, PVC
Liczba żył przewodu	4
Temperatura pracy	-40...+50 °C
Wilgotność względna	0...95 %

Cechy charakterystyczne

- Obudowa z tworzywa sztucznego, szara
- Zabezpieczenie przed zakłóceniami elektromagnetycznymi i wysokoczęstotliwościowymi
- Klasa ochrony IP67
- Kabel, 2 m
- Wykonanie jednokolorowe: Pomarańczowy (COL 1)
- Napięcie zasilania: 18...30 VDC lub 24 VAC przy 45 mA dla każdego koloru LED
- Wejścia: PNP/NPN

Schemat podłączenia



Zasada działania

Jednokolorowy/wielofunkcyjny wskaźnik Wytrzymała i ekonomiczna kolumna świetlna LED, prosta w montażu
Czytelne dla operatora podświetlane segmenty informujące o stanie systemu
Wyświetlanie do 5 kolorów
Urządzenie kompaktowe, brak kontrolera
Bez potrzeby składania
Schemat podłączenia przedstawia konfigurację pinów dla wersji PNP

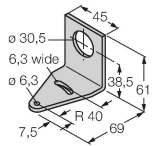
Dane techniczne

Stopień ochrony	IP67
Testy/aprobaty	
Certyfikaty	CE, UL w wykazie

Akcesoria

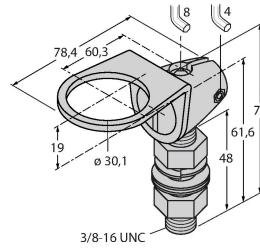
SMB30A 3032723

Uchwyt montażowy, prostopadłościenny, stal nierdzewna, dla czujników z gwintem 30mm



SMB30FA 3074005

Montagewinkel; Werkstoff VA 1.4401



SMB30SC 3052521

Uchwyt montażowy, czarny PBT, dla czujników z gwintem 30 mm, obrotowy

