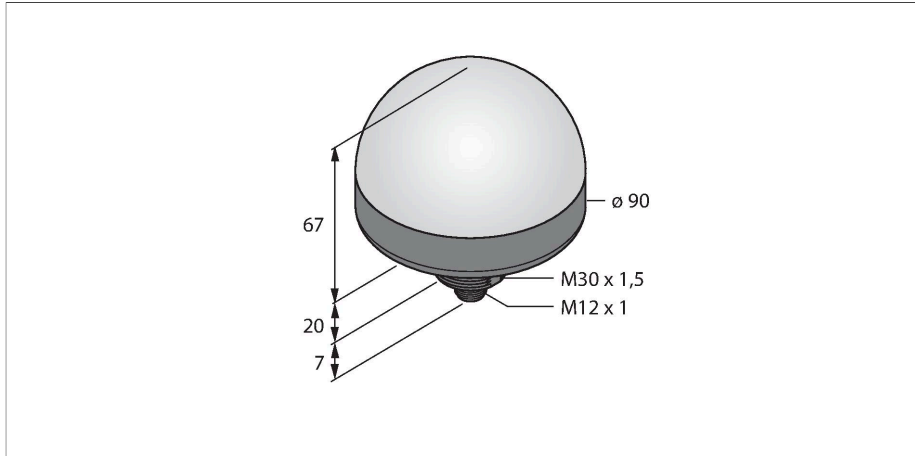


K90LWBGYRPQ

Oświetlenie sygnalizacyjne LED – Wskaźnik ostrzegawczy



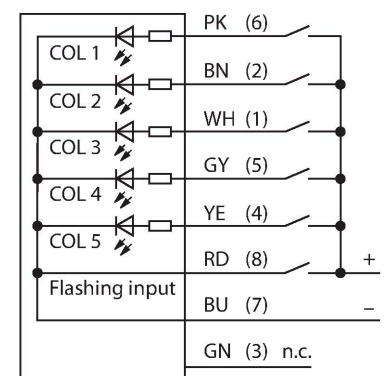
Dane techniczne

Typ	K90LWBGYRPQ
Nr kat.	3092824
Dane sygnału i wyświetlacza	
Cel	Wskaźnik świetlny LED
Funkcja	Oświetlenie punktowe
Rodzaj światła	biały niebieski zielony żółty czerwony
Trwałość diody LED (L70)	50000 h
Możliwość ściemnienia	Nie
Cechy koloru 1	Biały, Stałe włączony, 200 lm
Cechy koloru 2	Niebieski, 55 lm
Cechy koloru 3	Zielony, 150 lm
Cechy koloru 4	Żółty, 35 lm
Cechy koloru 5	Czerwony, 65 lm
Dane elektryczne	
Napięcie robocze U_B	12...30 V DC
Maks. pobór prądu na kolor	475 mA
Input power	5.7 W
Typ wejścia	PNP
Typowy czas odpowiedzi	< 75 ms
Dane mechaniczne	
Kaskadowe	Nie
Wykonanie	Półkula, K90L
Wymiary	Ø 90 x 87 mm
Materiał obudowy	Tworzywo sztuczne, PC

Cechy charakterystyczne

- Wielostronny wskaźnik LED
- Stopień ochrony IP67
- Gwint M30 x 1,5
- Męskie złącze M12 x 1, 8-pinowe
- Wykonanie wielokolorowe: biały (COL 1) / niebieski (COL 2) / zielony (COL 3) / żółty (COL 4) / czerwony (COL 5)
- Funkcja migania (1,6 Hz) wybierana za pomocą wejścia funkcyjnego
- Napięcie zasilania: 12...30 VDC
- Możliwość indywidualnej kontroli
- Wejścia: PNP

Schemat podłączenia



Zasada działania

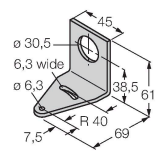
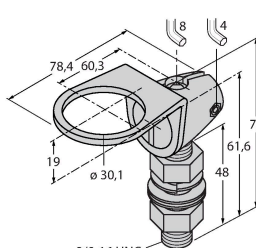
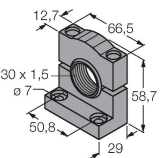
Ze względu na wytrzymałą konstrukcję i obudowę w stopniu ochrony IP67, wskaźnik LED dedykowany jest do zastosowań przemysłowych. Wskaźnik LED świeci, gdy na wejście podawany jest stan wysoki. W danym momencie aktywowany może być tylko jeden kolor. Kolor o wyższym priorytecie zastępuje ten o niższym. Np. COL 3 ma wyższy priorytet niż COL 1 i 2.

Dane techniczne

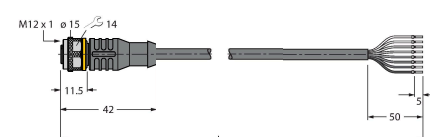
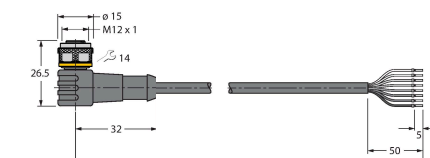
Jeżeli wejście funkcyjne jest podłączone do napięcia zasilania sposób sygnalizacji zmienia się ze stałej sygnalizacji w migającą.

Window material	Poliwęglan, rozproszone
Połączenie elektryczne	Złącze, M12 × 1, PVC
Liczba żył przewodu	8
Temperatura pracy	-40...+50 °C
Stopień ochrony	IP67
Testy/aprobaty	
Certyfikaty	CE, UL w wykazie

Akcesoria

<p>SMB30A</p> 	<p>3032723</p> <p>Uchwyt montażowy, prostokątny, stal nierdzewna, dla czujników z gwintem 30mm</p>	<p>SMB30FA</p> 	<p>3074005</p> <p>Montagewinkel; Werkstoff VA 1.4401</p>
<p>SMB30SC</p> 	<p>3052521</p> <p>Uchwyt montażowy, czarny PBT, dla czujników z gwintem 30 mm, obrotowy</p>		

Akcesoria

Rysunek wymiarowy	Typ	Nr kat.	
	<p>RKC8T-2/TEL</p>	<p>6625130</p>	<p>Kabel połączeniowy, złącze żeńskie M12, proste, 8-styk., długość kabla: 2 m, materiał powłoki: PVC, czarny; aprobata cULus</p>
	<p>WKC8T-2/TEL</p>	<p>6625133</p>	<p>Kabel połączeniowy, złącze żeńskie M12, kątowe, 8-styk., długość kabla: 2 m, materiał powłoki: PVC, czarny; aprobata cULus</p>