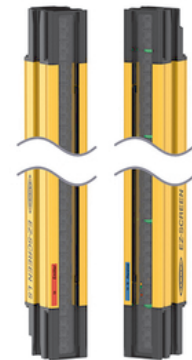
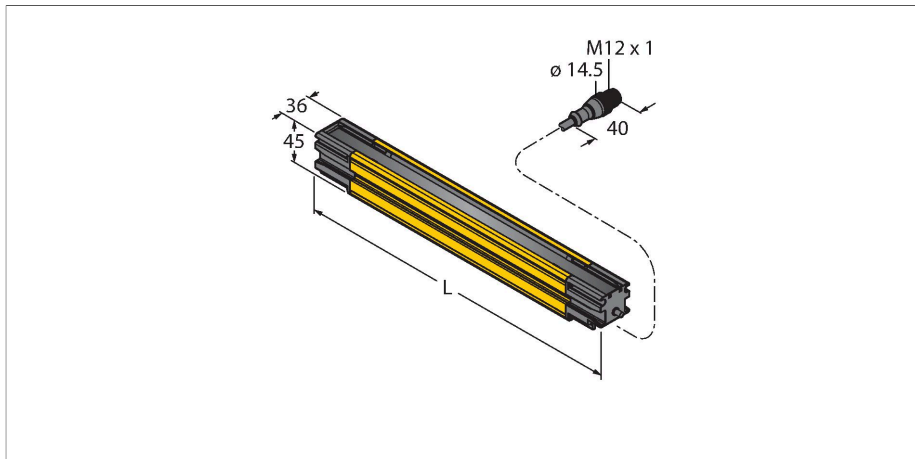


# SLLCP23-840P88

## Bezpieczeństwo maszyn – Kurtyna świetlna bezpieczeństwa Para kaskadowy



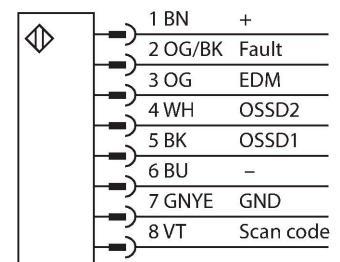
### Dane techniczne

Typ	SLLCP23-840P88
Nr kat.	3089766
<b>Dane optyczne</b>	
Funkcja	Kurtyna świetlna
Rodzaj światła	IR
Rozdzielczość optyczna	23 mm
Zasięg	100...12000 mm
Wysokość aktywna	840 mm
Liczba wiązek	48
Z funkcją mutingu	nie
Kod skanowania	Możliwość wyboru
<b>Dane elektryczne</b>	
Napięcie zasilania	20.4...27.6 V DC
Nominalny prąd zasilania DC	≤ 140 mA
Maks. natężenie prądu wyjścia bezpiecznego	500 mA
Zabezpieczenie przed zwarcieniem	tak
Zabezpieczenie przed odwrotną polaryzacją	tak
Funkcja wyjścia	2 × styk NO, 2 × PNP
Napięcie wyjściowe	0...22.5 V
wyjście prądowe	0 mA
Liczba bezpiecznych wyjść półprzewodnikowych	2
Typowy czas odpowiedzi	< 15 ms
Z przełącznikiem resetu	tak
Funkcja wygaszenia	tak

### Cechy charakterystyczne

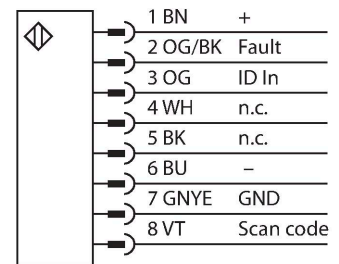
- Wytrzymała obudowa
- Stopień ochrony IP67
- Wyświetlacz diagnostyczny służący do prezentacji stanu i błędów
- Pole skanowania L: 840 mm
- Pomoc optyczna przy wyrównywaniu
- Bez strefy martwej
- Zakres detekcji: 0,1...12 m
- Rozdzielczość: 23 mm
- Napięcie zasilania: 24 V DC
- Automatyčna konfiguracja kaskady
- Brak przełącznika resetu
- Kurtyna bezpieczeństwa typu 4 zgodna z IEC 61496-1 oraz 61496-2
- Kategoria 4 PLe zgodnie z normą EN ISO 13849-1
- SIL 3 zgodnie z IEC 61508 SIL 3 i CL3 zgodnie z IEC 62061
- Odporność na wstrząsy i drgania zgodna z IEC 61496-1

### Schemat podłączenia



## Dane techniczne

Maks. pojemność przełączania DC	12 W
<b>Dane mechaniczne</b>	
Wykonanie	Prostopadłościenny, EZ-Screen LS
Wymiary	45 x 36 x 845 mm
Materiał obudowy	Metal, AL, Żółty poliester
Soczewka	akryl, Tworzywo sztuczne
kaskadowe	tak
Połączenie elektryczne	Przewód ze złączem, M12 × 1, 0.3 m
Liczba żył przewodu	8
Przekrój przewodu	0.25 mm <sup>2</sup>
Temperatura pracy	-20...+55 °C
Klasa ochrony	IP65 IP67
Wskaźnik napięcia zasilania	LED, żółta
Wskaźnik stanu przełączenia	LED, czerwona
Wskazanie błędu	LED, czerwona
<b>Testy/aprobaty</b>	
Odporność na wibracje	10–55 Hz at 0.35 mm
Test przeciążeniowy/wstrząsowy	10 g at 16 ms (6000 cycles)
Certyfikaty	CE, cULus, PL e zgodnie z EN ISO 13849-1:2008, SIL 3 zgodnie z IEC 61508



## Zasada działania

Samokontrolujące kurtyny bezpieczeństwa z redundantnymi wyjściami dwustanowymi są dostępne w wariantach o długości do 1,8 m i rozdzielczości 14, 23 lub 40 mm. Urządzenia są dostępne pojedynczo lub w parach i synchronizowane optycznie – fizyczne połączenie między nadajnikiem i odbiornikiem nie jest konieczne. W przypadku wersji kaskadowych nie jest wymagana dalsza konfiguracja. Ustawienia przebiegają automatycznie. Możliwość połączenia do 4 par o dowolnej długości i rozdzielczości. Podwójne skanowanie każdego odbiornika zapewnia ochronę przed zakłóceniami elektromagnetycznymi, falami radiowymi, światłem stroboskopowymi i światłem otoczenia oraz iskrami spawalniczymi. Wszystkie odbiorniki nie posiadają przełącznika resetu – resetowanie przebiega automatycznie. W razie potrzeby można ukryć pojedyncze wiązki. Solidna i szczelna obudowa jest idealnie przystosowana do zastosowań przemysłowych. Na wyświetlaczu diagnostycznym można w razie potrzeby odczytać stan i kod błędu. Aby ułatwić montaż, diody LED wskazują prawidłowe wyrównanie każdego segmentu.