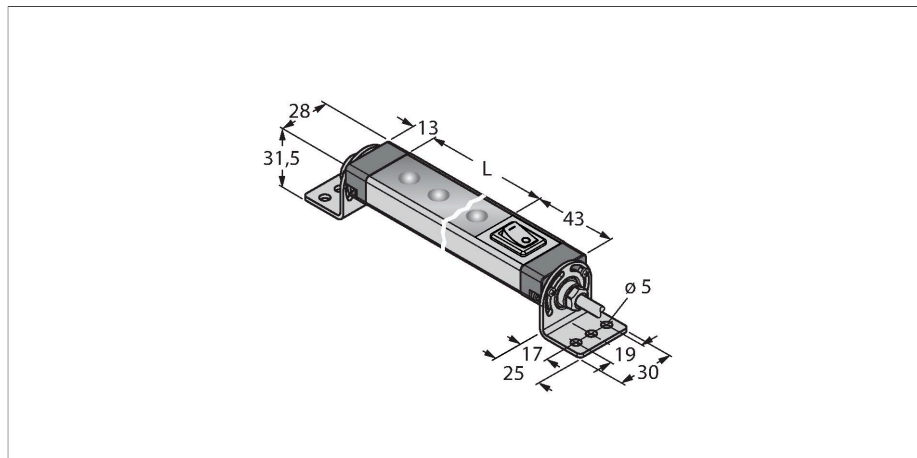


# WLS28-2CW285XPB

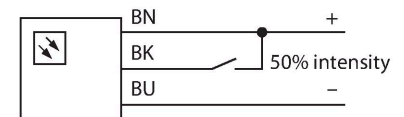
## Oświetlenie liniowe LED – W metalowej obudowie



### Cechy charakterystyczne

- Przełącznik zał./wył.
- Kaskadowe
- Promień: 285mm
- Napięcie zasilania: 12...30 VDC
- Stopień ochrony: IP50
- Kolor: Biały
- Przewód PVC 2 m
- W zestawie uchwyt montażowy SMBWLS28RA

### Schemat podłączenia



### Dane techniczne

Typ	WLS28-2CW285XPB
Nr kat.	3087755
<b>Dane sygnału i wyświetlacza</b>	
Cel	Oświetlenie robocze LED
Funkcja	Oświetlenie liniowe
Rodzaj światła	biały
Color temperature	6100...+7000 K
Luminous flux lumen	650 lm
Aperture angle degree	60 °
Kąt wiązki	szeroka wiązka 40–80°
Trwałość diody LED (L70)	50000 h
Możliwość ściemnienia	Dwustopniowy
Cechy koloru 1	Biały, Stałe włączony, 800 lm
<b>Dane elektryczne</b>	
Napięcie robocze $U_b$	12...30 V DC
Prąd znamionowy DC $I_b$	≤ 660 mA
Input power	7.92 W
<b>Dane mechaniczne</b>	
Kaskadowe	Tak
Wykonanie	Prostopadłościenny, WLS28-2
Wymiary	362.5 x 28 x 25 mm
Materiał obudowy	Metal, AL
Window material	Poliwęglan, przezroczysty
Połączenie elektryczne	Kabel, 2 m, PVC
Liczba żył przewodu	3
Temperatura pracy	-40...+70 °C
Temperatura składowania	-40...+70 °C

### Zasada działania

Światła robocze LED o wysokiej efektywności energetycznej doskonale nadają się do zastosowań przemysłowych. Temperatura barwy światła mieści się w zakresie 6000 i 7100 K (zimne białe). Zależnie od wykonania strumień świetlny wynosi od 325 do 2600 lumenów. Niektóre oświetlenia robocze są załączane bezpośrednio po podłączeniu zasilania (10...30 VDC), a inne za pomocą przycisku. Ponadto jasność oświetlenia LED może zostać zmniejszona o 50% poprzez podanie sygnału wysokiego na pin 4 lub, dla wersji z przyciskiem, przez zmianę położenia przełącznika. W niektórych modelach istnieje możliwość zmniejszenia natężenia światła za pomocą sygnału PWN (pin 4). Dostępne są wersje kaskadowe. Jak również wersje z przezroczystą lub matową osłoną LED oraz z soczewką skupiającą w zakresie 25°.

#### Uwagi aplikacyjne:

Długość połączenia kaskadowego przy zasilaniu 12 V: 1,4m. Długość połączenia kaskadowego przy zasilaniu 24 V: 3 m. Długość połączenia kaskadowego przy zasilaniu 30 V: 3,1 m. Przy intensywności światła na poziomie 50 % należy podwoić specyfikacje dotyczące długości.

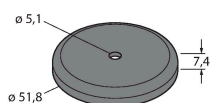
## Dane techniczne

Wilgotność względna	0...90 %
Stopień ochrony	IP50
<b>Testy/aprobaty</b>	
Certyfikaty	CE, UL

## Akcesoria

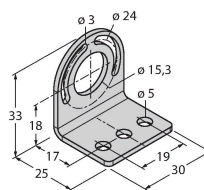
**SMBWLSMAG** 3019574

Magnetyczny uchwyt do montażu świateł roboczych i czujników, 2 szt.



**SMBWLS28RA** 3015764

Metalowy uchwyt montażowy, kątowny, dla oświetleń roboczych WLS28, otwory 5 mm, wkręt ustalający w zestawie



**SMBWLS28SP** 3088063

Uchwyt zatrzaskowy do mocowania oświetlenia roboczego WLS28

