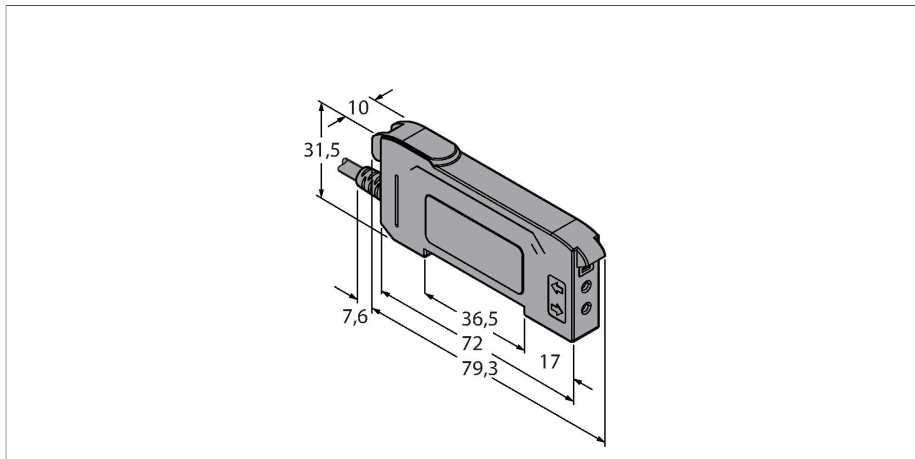


DF-G3LIR-PS-2M

Czujnik fotoelektryczny – Czujnik fotoelektryczny do światłowodów z tworzywa sztucznego



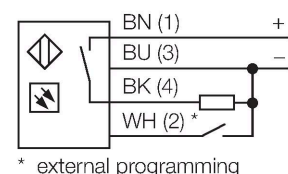
Dane techniczne

| | |
|---|---|
| Typ | DF-G3LIR-PS-2M |
| Nr kat. | 3087686 |
| Dane optyczne | |
| Funkcja | Czujnik światłowodowy |
| Tryb pracy | Włókno plastikowe |
| Fiber-optic type | Tworzywo sztuczne |
| Rodzaj światła | IR |
| Długość fali | 1450 nm |
| Dane elektryczne | |
| Napięcie zasilania | 10...30 V DC |
| Tętnienie resztkowe | < 10 % U _{ss} |
| Nominalny prąd zasilania DC | ≤ 40 mA |
| Zabezpieczenie przed zwarcieniem | tak |
| Zabezpieczenie przed odwrotną polaryzacją | tak |
| Funkcja wyjścia | Styk NO, PNP |
| wyjście prądowe | 100 mA |
| Częstotliwość przełączania | 1 kHz |
| Opóźnienie załączenia | ≤ 500 ms |
| Typowy czas odpowiedzi | < 0.5 ms |
| Opcja konfiguracji | Przycisk Zdalne programowanie |
| Dane mechaniczne | |
| Wykonanie | Prostopadłościenny, DF-G3 |
| Wymiary | 79.3 x 10 x 33 mm |
| Materiał obudowy | Tworzywo sztuczne, Tworzywo termoplastyczne, Czarny |

Cechy charakterystyczne

- Przewód, 2 m
- Długofalowy czujnik podczerwieni 1450 nm detekcji wody
- Programowanie za pomocą przewodu Teach albo przycisku wielofunkcyjnego
- Napięcie zasilania: 10...30 V DC
- Wyjście pnp
- Zadziałanie "jasno"/"ciemno"

Schemat podłączenia



Zasada działania

W aplikacjach o wysokiej temperaturze otoczenia oraz ograniczonej przestrzeni montażowej doskonale sprawdzają się światłowody z tworzywa sztucznego lub szklane. Światłowody przesyłają światło od czujnika do dalej położonego obiektu. Światłowody pojedyncze przeznaczone są do pracy w trybie przeciwsobnym, natomiast podwójne - w trybie odbiciowym. Jednostki bazowe trzeciej generacji serii DF-G charakteryzują się bardzo długimi zakresami przy standardowych światłowodach. Są również wyposażone w dwa 4-cyfrowe 7-segmentowe wyświetlacze służące do jednoczesnej prezentacji wartości granicznej i natychmiastowego odczytu wartości odebranego światła. Przycisk wielofunkcyjny umożliwia dokonywanie różnych ustawień i zmian progu przełączania.

Dane techniczne

| | |
|-----------------------------|------------------------------|
| Połączenie elektryczne | Przewody, 2 m, PVC |
| Liczba żył przewodu | 4 |
| Temperatura pracy | -10...+55 °C |
| Wilgotność względna | 0...90 % |
| Klasa ochrony | IP50 |
| Cechy szczególne | zachowanie/odrzućenie |
| Wskaźnik stanu przełączenia | LED, żółta |
| Wskaźnik wzmocnienia | Podwójny wyświetlacz cyfrowy |
| Testy/aprobata | |
| Certyfikaty | CE, cULus w wykazie |

Akcesoria

| Rysunek wymiarowy | Typ | Nr kat. | |
|-------------------|--------|---------|--|
| | PBT16U | 3042822 | Czujnik światłowodowy dla światłowodów z tworzywa sztucznego, tryb pracy: Odbiciowy, gwintowane zakończenie M3 x 0,75 mm, złącze rozbielalne bez zakończeń, otulina polietylenowa, temperatura otoczenia -30°C...+70°C |
| | PBT26U | 3026080 | Światłowod z tworzywa sztucznego, tryb pracy: odbiciowy, gwintowane zakończenie M3 x 0,75, brak zakończeń, otulina polietylenowa, temperatura otoczenia -30 °C...+70 °C |
| | PBT46U | 3025967 | Czujnik światłowodowy dla światłowodów z tworzywa sztucznego, tryb pracy: Odbiciowy, gwintowane zakończenie M3 x 0,75 mm, złącze rozbielalne bez zakończeń, otulina polietylenowa, temperatura otoczenia -30°C...+70°C |

| Rysunek wymiarowy | Typ | Nr kat. | |
|-------------------|--------|---------|--|
| | PBT66U | 3039982 | Czujnik światłowodowy dla światłowodów z tworzywa sztucznego, tryb pracy: Odbiciowy, gwintowane zakończenie M6 x 0,75 mm, brak zakończeń, otulina polietylenowa, temperatura otoczenia -30 °C...+70 °C |
| | PIT16U | 3039983 | Czujnik światłowodowy dla światłowodów z tworzywa sztucznego, tryb pracy: Przeciwsobny, gwintowane zakończenie M3 x 0,5 mm, złącze rozbielalne bez zakończeń, otulina polietylenowa, temperatura otoczenia -30°C...+70°C |
| | PIT26U | 3026079 | Światłowod z tworzywa sztucznego, tryb pracy: przeciwsobny, gwintowane zakończenie M3 x 0,5, brak zakończeń, otulina polietylenowa, temperatura otoczenia -30 °C...+70 °C |
| | PIT46U | 3026034 | Czujnik światłowodowy dla światłowodów z tworzywa sztucznego, tryb pracy: Przeciwsobny, gwintowane zakończenie M3 x 0,5 mm, złącze rozbielalne bez zakończeń, otulina polietylenowa, temperatura otoczenia -30°C...+70°C |

| Rysunek wymiarowy | Typ | Nr kat. | |
|-------------------|--------|---------|--|
| | PIT66U | 3039899 | |

Czujnik światłowodowy dla światłowodów z tworzywa sztucznego, tryb pracy: Przeciwsobny, gwintowane zakończenie M3 x 0,5 mm, złącze rozbiernalne bez zakończeń, otulina polietylenowa, temperatura otoczenia -30 °C...+70 °C

