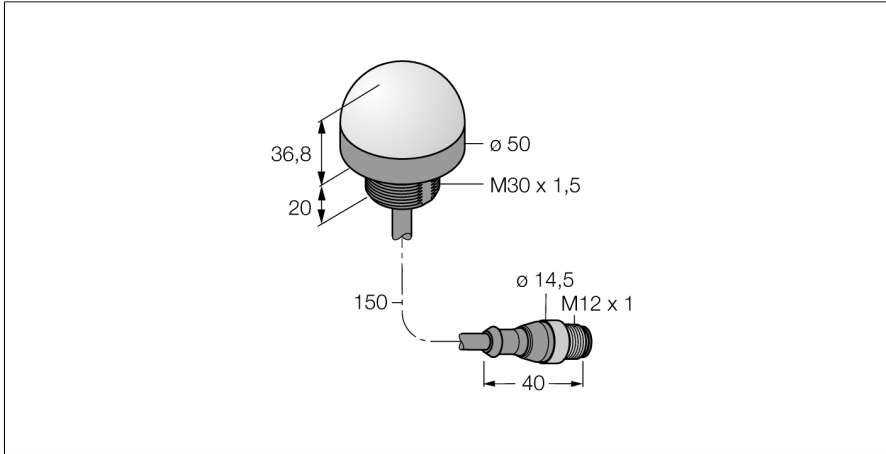


Oświetlenie sygnalizacyjne LED wskaźnik ostrzegawczy K50LNGXXPQP



| | |
|---------|-------------|
| Typ | K50LNGXXPQP |
| Nr kat. | 3087285 |

| Dane sygnału i wyświetlacza | |
|-----------------------------|-------------------------|
| Cel | Wskaźnik świetlny LED |
| Funkcja | Oświetlenie punktowe |
| Rodzaj światła | zielony |
| Trwałość diody LED (L70) | 50000 h |
| Możliwość ściemnienia | Nie |
| Cechy koloru 1 | Zielony, Stałe włączony |
| Cechy szczególne | Do mycia |

| Dane elektryczne | |
|----------------------------|--------------|
| Napięcie robocze U_b | 10...30 V DC |
| Prąd znamionowy DC I_b | ≤ 40 mA |
| Maks. pobór prądu na kolor | 25 mA |
| Typ wejścia | PNP |
| Typowy czas odpowiedzi | < 1 ms |

| Dane mechaniczne | |
|------------------------|--|
| Kaskadowe | Nie |
| Wykonanie | Półkula, K50L |
| Wymiary | Ø 50 x 58 mm |
| Materiał obudowy | Tworzywo sztuczne, PC, Kat6,Czarny |
| Window material | Poliwęglan, rozproszone |
| Połączenie elektryczne | Kabel ze złączem, M12 × 1, 0.15 m, PVC |
| Liczba żył przewodu | 4 |
| Temperatura pracy | -40...+50 °C |
| Wilgotność względna | 0...95% |
| Stopień ochrony | IP67 |
| | IP69 |

| Testy/aprobata | |
|----------------|--|
| MTTF | 249 rok/lata zgodnie z SN 29500 (Ed. 99) 40 °C |
| Certyfikaty | CE, IECEx |
| Certyfikaty | ATEX II 3 GD |

- Wielostronny wskaźnik LED
- ATEX kategoria II 3 G, strefa Ex 2
- ATEX kategoria II 3 D, strefa Ex 22
- Możliwość indywidualnej kontroli
- Gwint M30 x 1,5
- Stopień ochrony IP67 / IP69K
- Wykonanie jednokolorowe: Zielony (COL 1)
- Przewód z męskim złączem M12 x 1
- Napięcie zasilania 10...30 VDC
- Przewidywana kontrola tylko jednego koloru z pomocą odpowiedniego urządzenia
- Aprobata ATEX II 3 G
- Gazy i opary, grupa IIC, strefa 2
- Aprobata ATEX II 3 D
- Pył, grupa IIIC, strefa 22
- Podczas instalacji w strefach zagrożonych wybuchem należy przestrzegać specjalnych warunków aprobaty

Schemat podłączenia

