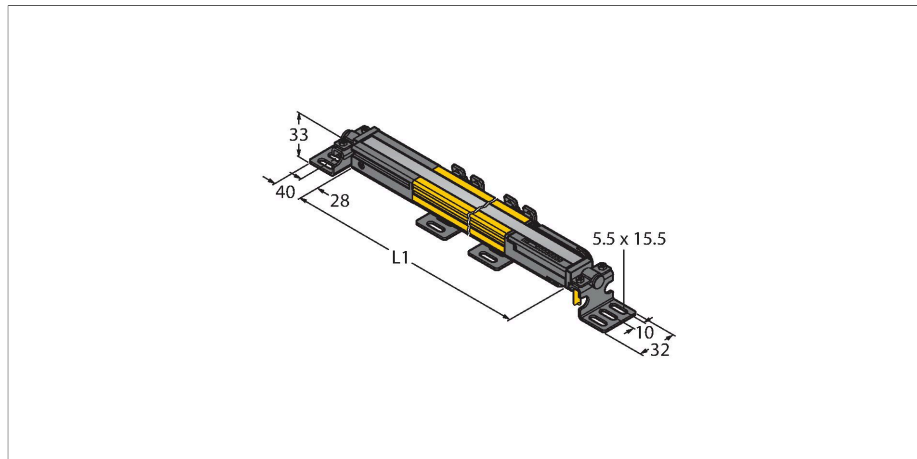


# SLPMR25-1390

## Bezpieczeństwo maszyn – odbiornik zintegrowana funkcja mutingu



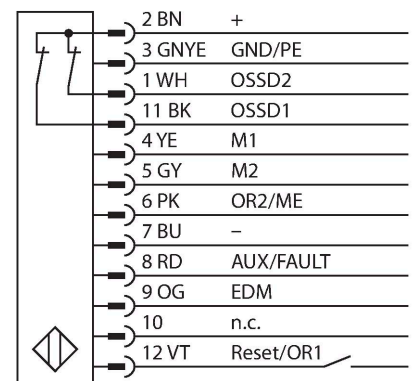
### Cechy charakterystyczne

- Podłączenie elektryczne za pomocą RDLPE-8 z wolnymi końcami lub DELPE-8 z 8-pinowym złączem męskim M12 x 1
- Stopień ochrony IP65
- Płaska obudowa bez stref martwych
- Nastawy za pomocą przełączników
- Możliwość redukcji rozdzielczości
- Funkcja wygaszenia
- Napięcie zasilania: 24 VDC  $\pm$  15 %
- Rozdzielczość 25 mm
- Pole skanowania 1390 mm (L1)
- W zestawie uchwyt montażowy

### Dane techniczne

Typ	SLPMR25-1390
Nr kat.	3084515
<b>Dane optyczne</b>	
Funkcja	Kurtyna świetlna
Rozdzielczość optyczna	25 mm
Zasięg	0...7000 mm
Wysokość aktywna	1390 mm
Liczba wiązek	70
Z funkcją mutingu	tak
Kod skanowania	Możliwość wyboru
<b>Dane elektryczne</b>	
Napięcie zasilania	20...28 V DC
Tętnienie resztkowe	< 10 % $U_{ss}$
Nominalny prąd zasilania DC	$\leq$ 150 mA
Pobór prądu w stanie wyłączenia	$\leq$ 150 mA
Prąd bez obciążenia	$\leq$ 275 mA
Maks. natężenie prądu wyjścia bezpiecznego	500 mA
Zabezpieczenie przed zwarcieniem	tak
Zabezpieczenie przed odwrotną polaryzacją	tak
Funkcja wyjścia	2 $\times$ styk NC, 2 $\times$ PNP
wyjście prądowe	0...500 mA
Liczba bezpiecznych wyjść półprzewodnikowych	2
Typowy czas odpowiedzi	< 20 ms
Z przełącznikiem resetu	tak

### Schemat podłączenia



### Zasada działania

Kurtyna bezpieczeństwa wysokiej rozdzielczości składa się z nadajnika i odbiornika, które nie posiadają stref martwych. Ze względu na synchronizację optyczną systemu połączenie kablowe nadajnika z odbiornikiem jest zbędne. Wyjścia bezpieczne odbiornika podłącza się bezpośrednio do przekaźnika bezpieczeństwa (np. IM-T-9A), który w razie wyzwolenia natychmiast zatrzymuje niebezpieczny ruch maszyny. Kategoria bezpieczeństwa PLe zgodna z ISO 13849-1 jest spełniona, dzięki 2-kanalowej kontroli urządzenia przełączanego i budowie zapewniającej redundancję z wzajemną kontrolą mikroprocesorów.

## Dane techniczne

Funkcja wygaszenia	tak
<b>Dane mechaniczne</b>	
Wykonanie	Prostopadłościenny, EZ-Screen LP
Wymiary	26 x 28 x 1388 mm
Materiał obudowy	Metal, AL, Żółty poliester
Soczewka	tworzywo sztuczne, Akryl
kaskadowe	nie
Połączenie elektryczne	Wejście przewodu do złącza płaskiego
Temperatura pracy	0...+55 °C
Klasa ochrony	IP65
Wskaźnik napięcia zasilania	LED, zielony
Wskaźnik stanu przełączenia	2-kolorowa dioda LED, czerwona
<b>Testy/aprobata</b>	
Odporność na wibracje	10–55 Hz at 0.35 mm
Test przeciążeniowy/wstrząsowy	10 g at 16 ms (6000 cycles)
Certyfikaty	CE, cTUVus