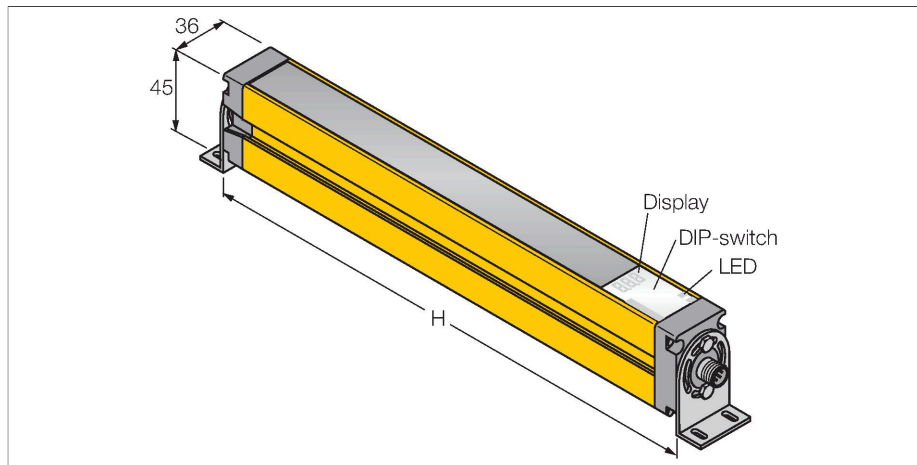


SLSE14-1500Q8

Light Screen for Machine Safety Applications – Emitter



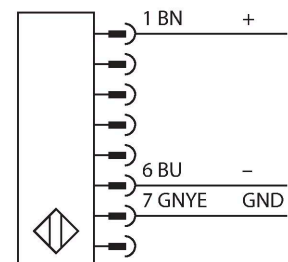
Dane techniczne

Typ	SLSE14-1500Q8
Nr kat.	3073360
Dane optyczne	
Funkcja	Kurtyna świetlna
Rodzaj światła	IR
Długość fali	950 nm
Rozdzielczość optyczna	14 mm
Zasięg	100...6000 mm
Wysokość aktywna	1500 mm
Liczba wiązek	200
Z funkcją mutingu	nie
Kod skanowania	Możliwość wyboru
Dane elektryczne	
Napięcie zasilania	20...28 V DC
Tętnienie reszkowe	< 10 % U_{ss}
Nominalny prąd zasilania DC	≤ 100 mA
Zabezpieczenie przed zwarciami	tak
Zabezpieczenie przed odwrotną polaryzacją	tak
Typowy czas odpowiedzi	< 48 ms
Z przelącznikiem resetu	tak
Funkcja wygaszenia	tak
Dane mechaniczne	
Wykonanie	Prostopadłościenny, EZ-Screen
Wymiary	45 x 36 x 1569 mm
Materiał obudowy	Metal, AL, Żółty poliester
Soczewka	tworzywo sztuczne, Acrylic

Cechy charakterystyczne

- 8-pinowe złącze męskie M12 x 1
- Stopień ochrony IP65
- Ustawianie za pomocą przełączników
- Napięcie zasilania 24 VDC +/-15%
- Rozdzielczość 14 mm
- Pole skanowania 1500 mm
- Wszystkie urządzenia mają w zestawie 2 uchwyty montażowe EZA-MBK-11; urządzenia o wysokości 900 mm i wyższe dodatkowo posiadają 1 uchwyt EZA-MBK-12
- Kategoria bezpieczeństwa Kat 4, PL e zgodnie z EN ISO 13849-1:2008
- Typ 4 zgodnie z IEC 61496-1,-2
- SIL 3 zgodny z IEC 61508

Schemat podłączenia



Zasada działania

Kurtyna bezpieczeństwa o wysokiej rozdzielczości do kontroli dostępu składa się z nadajnika i odbiornika. System synchronizuje się optycznie, dzięki czemu możliwe jest redundantne podłączenie nadajnika i odbiornika. Wyjścia bezpieczne odbiornika podłącza się bezpośrednio do przekaźnika bezpieczeństwa, który w razie wyzwolenia natychmiast zatrzymuje niebezpieczny ruch maszyny. Stopień bezpieczeństwa 4 zgodny z IEC 61496 jest spełniony, dzięki 2-kanalowej kontroli urządzenia przełączanego i budowie

Dane techniczne

zapewniającej redundancję z wzajemną kontrolą procesorów.

kaskadowe	nie
Połączenie elektryczne	Złącza, M12 × 1
Liczba żył przewodu	8
Temperatura pracy	0...+50 °C
Klasa ochrony	IP65
Wskaźnik napięcia zasilania	LED, zielony
Testy/aprobaty	
Odporność na wibracje	10-55 Hz at 0.35 mm
Test przeciążeniowy/wstrząsowy	10 g at 16 ms (6000 cycles)
Certyfikaty	CE, cULus w wykazie

Akcesoria

EZA-MBK-11 3071470

Element montażowy, czarny, stalowy dla kurtyn EZ-ARRAY i EZ-SCREEN (standardowych i kaskadowych 14 i 30 mm).

EZA-MBK-12 3071756

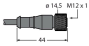
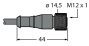
Element montażowy, czarny, stalowy dla kurtyn EZ-ARRAY i EZ-SCREEN (standardowych i kaskadowych 14 i 30 mm).

EZA-MBK-20 3072587

Element montażowy, czarny, stalowy dla kurtyn EZ-ARRAY i EZ-SCREEN (standardowych 14 i 30 mm).

Akcesoria

Rysunek wymiarowy	Typ	Nr kat.	
	QDE-815D	3070883	Przewód podłączeniowy do kurtyn bezpieczeństwa, PVC, żółty, długość 4,57 m, złącze żeńskie, M12 x 1, 8-pinowe
	QDE-825D	3070884	Przewód podłączeniowy do kurtyn bezpieczeństwa, PVC, żółty, długość 7,62 m, złącze żeńskie, M12 x 1, 8-pinowe
	QDE-850D	3070885	Przewód podłączeniowy do kurtyn bezpieczeństwa, PVC, żółty, długość 15,3 m, złącze żeńskie, M12 x 1, 8-pinowe

Rysunek wymiarowy	Typ	Nr kat.	
	QDE-875D	3071466	Przewód podłączeniowy do kurtyn bezpieczeństwa, PVC, żółty, długość 22,9 m, złącze żeńskie, M12 x 1, 8-pinowe
	QDE-8100D	3071467	Przewód podłączeniowy do kurtyn bezpieczeństwa, PVC, żółty, długość 30,5 m, złącze żeńskie, M12 x 1, 8-pinowe
	DEE2R-81D	3072205	Przewód podłączeniowy, PVC, żółty, długość: 0,31 m, złącze żeńskie M12 x 1 - złącze męskie M12 x 1, 8-pinowe
	DEE2R-83D	3072206	Przewód podłączeniowy, PVC, żółty, długość: 0,91 m, złącze żeńskie M12 x 1 - złącze męskie M12 x 1, 8-pinowe
	DEE2R-88D_	3072635	Przewód podłączeniowy, PVC, żółty, długość: 2,44 m, złącze żeńskie M12 x 1 - złącze męskie M12 x 1, 8-pinowe
	DEE2R-815D	3072207	Przewód podłączeniowy, PVC, żółty, długość: 4,57 m, złącze żeńskie M12 x 1 - złącze męskie M12 x 1, 8-pinowe
	DEE2R-825D	3072208	Przewód podłączeniowy, PVC, żółty, długość: 7,62 m, złącze żeńskie M12 x 1 - złącze męskie M12 x 1, 8-pinowe
	DEE2R-850D	3072209	Przewód podłączeniowy, PVC, żółty, długość: 15,2 m, złącze żeńskie M12 x 1 - złącze męskie M12 x 1, 8-pinowe
	DEE2R-875D	3072210	Przewód podłączeniowy, PVC, żółty, długość: 22,9 m, złącze żeńskie M12 x 1 - złącze męskie M12 x 1, 8-pinowe
	DEE2R-8100D	3072211	Przewód podłączeniowy, PVC, żółty, długość: 30,5 m, złącze żeńskie M12 x 1 - złącze męskie M12 x 1, 8-pinowe
	CSB-M1280M1280	3075375	Trójnik, PVC, żółty, ze złączem męskim, M12 x 1, 8-pinów na 2 x przewód 0,3 m, PVC, żółty, ze złączami żeńskimi, M12 x 1, 8-pinów
	CSB-M1281M1281	3073252	Trójnik typu Y, PVC, żółty, długość: 0,3 m ze złączem męskim, M12 x 1, 8-pinów na 2 x przewód 0,3 m, PVC, żółty, ze złączami żeńskimi, M12 x 1, 8-pinów
	CSB-M1288M1281	3073253	Trójnik typu Y, PVC, żółty, długość: 2,5 m ze złączem męskim, M12 x 1, 8-pinów na 2 x przewód 0,3 m, PVC, żółty, ze złączami żeńskimi, M12 x 1, 8-pinów
	CSB-M12815M1281	3073254	Trójnik typu Y, PVC, żółty, długość: 4,6 m ze złączem męskim, M12 x 1, 8-pinów na 2 x przewód 0,3 m, PVC, żółty, ze złączami żeńskimi, M12 x 1, 8-pinów
	CSB-M12825M1281	3073255	Trójnik typu Y, PVC, żółty, długość: 7,6 m ze złączem męskim, M12 x 1, 8-pinów na 2 x przewód 0,3 m, PVC, żółty, ze złączami żeńskimi, M12 x 1, 8-pinów
	DEE2R-88D	3094306	Przewód podłączeniowy, PVC, żółty, długość: Złącze żeńskie M12 x 1 2,44 m, 8-stykowe na złącze męskie M12 x 1, 8-stykowe