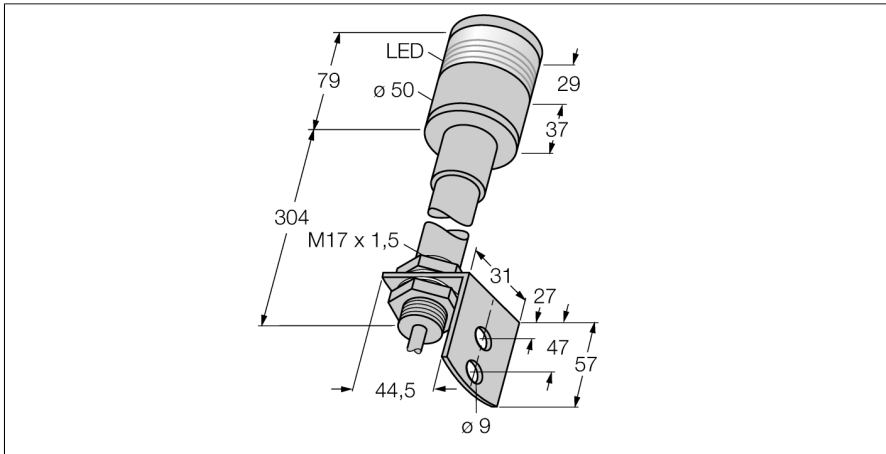


Akcesoria

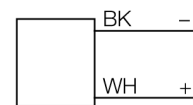
Lampa muingu

SSA-ML-W



- Napięcie zasilania 20...28 V AC/DC
- Światło widoczne z każdej strony
- Połączenie kablowe, 2-stykowe

Schemat podłączenia



Typ	SSA-ML-W
Nr kat.	3062095
Funkcja	Lampa muingu
Rodzaj światła	biały
Napięcie zasilania	20...28 V DC
Napięcie zasilania	20V AC
Soczewka	tworzywo sztuczne, Akrylowy
Połączenie elektryczne	Kabel
Liczba żył przewodu	2
Temperatura pracy	-30...+60 °C
Stopień ochrony	IP54