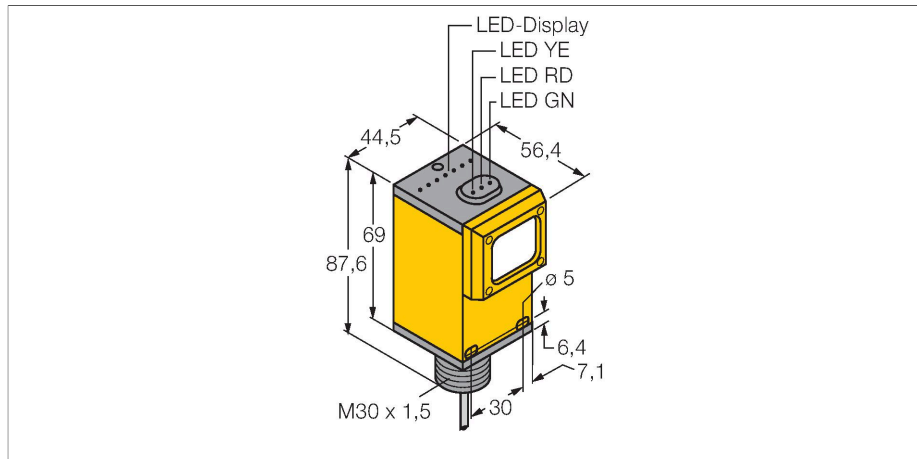


Q45BW13R

Czujnik fotoelektryczny – czujnik przeciwsobny (nadajnik/ odbiornik)



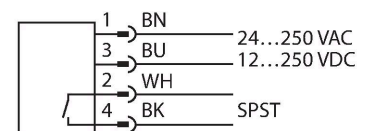
Dane techniczne

Typ	Q45BW13R
Nr kat.	3053993
Dane optyczne	
Funkcja	Czujnik przeciwsobny
Tryb pracy	Odbiornik
Zasięg	0...60000 mm
Dane elektryczne	
Napięcie zasilania	12...250 V DC
Napięcie zasilania	24...250 V AC
Funkcja wyjścia	Styk NO, Wyjście przekaźnikowe
Częstotliwość przełączania	≤ 33 Hz
Opóźnienie załączenia	≤ 100 ms
Typowy czas odpowiedzi	< 2 ms
Opcja konfiguracji	Potencjometr
Dane mechaniczne	
Wykonanie	Prostopadłościenny, Q45
Wymiary	Ø 30 x 56.4 x 44.5 x 87.6 mm
Materiał obudowy	Tworzywo sztuczne, Tworzywo termoplastyczne
Soczewka	tworzywo sztuczne, Akrylowy
Połączenie elektryczne	Przewody, 2 m, PVC
Liczba żył przewodu	4
Przekrój przewodu	0.34 mm ²
Temperatura pracy	-25...+55 °C
Klasa ochrony	IP67
Cechy szczególne	zachowanie/odrzućenie

Cechy charakterystyczne

- Przewód PVC 2 m
- Stopień ochrony IP67
- Czulość ustawiana za pomocą potencjometru
- Napięcie zasilania: 12...250 V DC lub 24...250 V AC
- Wyjście przekaźnikowe, NO (SPST)
- Ustawialne za pomocą przełącznika wybierakowego zadziałanie „jasno”/„ciemno”

Schemat podłączenia

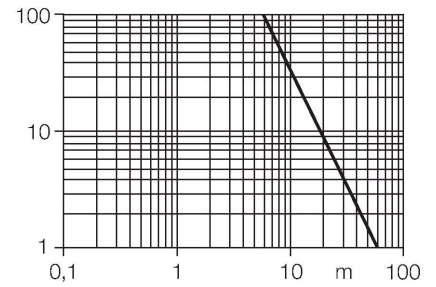


Zasada działania

Opposed mode sensors consist of an emitter and receiver. They are installed opposite each other so that the light from the emitter is aimed directly at the receiver. When an object interrupts or weakens the light beam, the sensor switches. Opposed mode sensors are the most reliable photoelectric sensors for detection of opaque targets. An excellent contrast between light and dark conditions and an extremely high excess gain are typical of this sensing mode, thus allowing operation over larger distances and under difficult conditions. Excess gain curve Excess gain in relation to the distance

Dane techniczne

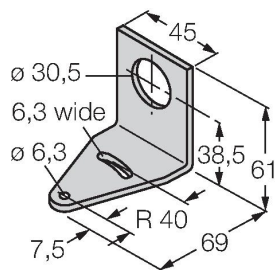
Wskaźnik napięcia zasilania	LED, zielony
Wskaźnik stanu przełączenia	LED, żółta
Wskażanie błędu	LED, zielona
Wskaźnik wzmocnienia	LED, czerwony
Testy/aprobaty	
MTTF	67 rok/lata zgodnie z SN 29500 (Ed. 99) 40 °C
Certyfikaty	CE, cURus, CSA



Akcesoria

SMB30A

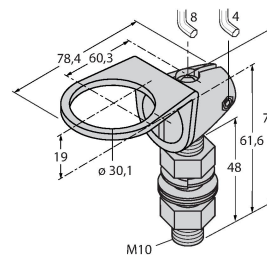
3032723



Uchwyt montażowy, prostokątny, stal nierdzewna, dla czujników z gwintem 30mm

SMB30FAM10

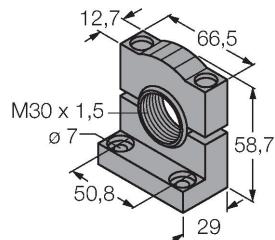
3011185



Uchwyt montażowy, stal nierdzewna, dla gwintu M10 x 1,5, długość gwintu 30 mm

SMB30SC

3052521



Uchwyt montażowy, czarny PBT, dla czujników z gwintem 30 mm, obrotowy