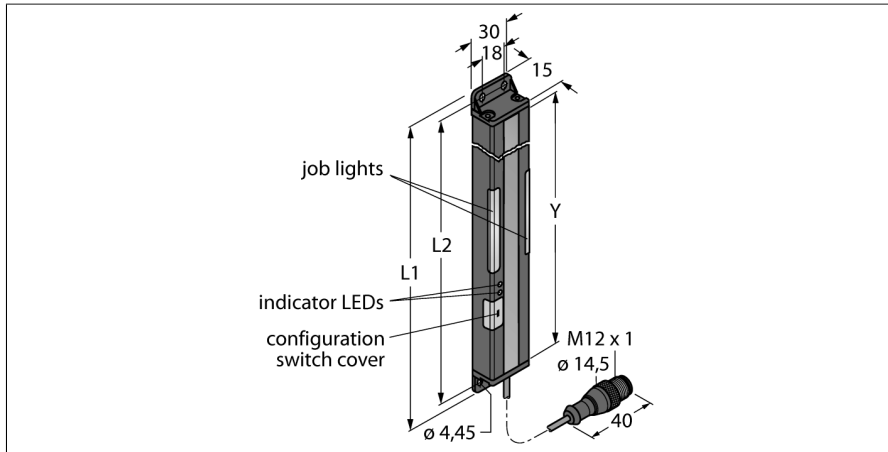


Pick-to-Light (czujniki weryfikacja pobrania) czujnik położenia bariera świetlna PVA225N6RQ



- Pole skanowania Y: 225 mm
- Całkowita wysokość 266,4 mm
- System 10-promieniowy, odstęp między promieniami 25 mm
- Odbiornik
- Zakres do 2 m
- Zadziałanie "jasno"/"ciemno"
- Zapobieganie komunikacji krzyżowej przez wybór częstotliwości pracy
- Napięcie zasilania 12...30 VDC
- Odbiornik z wyjściem NPN
- Wejście załączające sygnalizację świetlną +24 VDC
- Stopień ochrony IP62

Typ	PVA225N6RQ
Nr kat.	3051922

Dane sygnału i wyświetlacza	
Cel	Czujnik weryfikacji pobrania
Funkcja	Czujnik przeciwsobny
Maks. zasięg	2000 mm
Wysokość aktywna	225 mm
Liczba wiązek	10
Rozdzielczość optyczna	25 mm
Funkcja przełącznika	Chwilowy
Cechy koloru 1	Zielony, Można skonfigurować przez przełączniki DIP

Dane elektryczne	
Napięcie robocze U_s	12...30 V DC
Maks. pobór prądu na kolor	62 mA
Funkcja wyjścia	Styk NO/NZ, NPN
Typ wejścia	Bipolarnie (PNP/NPN)22
Typowy czas odpowiedzi	< 40 ms

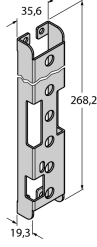
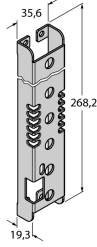
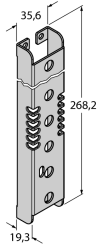
Dane mechaniczne	
Wykonanie	Prostopadłościenny, PVA
Materiał obudowy	Metal, AL, Kat6, Czarny
Window materiał	akryl, przezroczysty
Połączenie elektryczne	Kabel ze złączem, M12 x 1, 2 m, PVC
Liczba żył przewodu	4
Temperatura pracy	0...+50 °C
Stopień ochrony	IP62

Testy/aprobaty	
Certyfikaty	CE, cURus

Zasada działania

Kurtyna świetlna przeznaczona do aplikacji weryfikacji pobrania wyposażona jest w łatwo dostrzegalne oświetlenie robocze, które informuje operatora skąd należy pobrać kolejny element. Dzięki temu można uniknąć błędów w procesie montażu. Nadrzędna jednostka sterująca decyduje o sekwencji pracy i inicjuje kolejny krok po otrzymaniu zwrotnej odpowiedzi z kurtyny świetlnej. Pobranie z niewłaściwego miejsca jest natychmiast wykrywane i sygnalizowane przez czerwone, migające światło.

Akcesoria montażowe

Typ	Nr kat.		Rysunek wymiarowy
SMBPVA10	3056809	Uchwyt montażowy dla PVA225, stal walcowana na zimno, otwór dostępowy dla przełączników DIP	
SMBPVA10A	3062447	Uchwyt montażowy dla PVA225, stal walcowana na zimno, otwór dostępowy do przełączników DIP, ochrona przed światłem	
SMBPVA10AB	3070806	Uchwyt montażowy dla PVA225, stal walcowana na zimno, brak dostępu do przełączników DIP, ochrona przed światłem	
SMBPVA1	3056884	Wspornik montażowy do PVA i PVD, stal nierdzewna; zestaw składający się z dwóch wsporników i wkrętów	