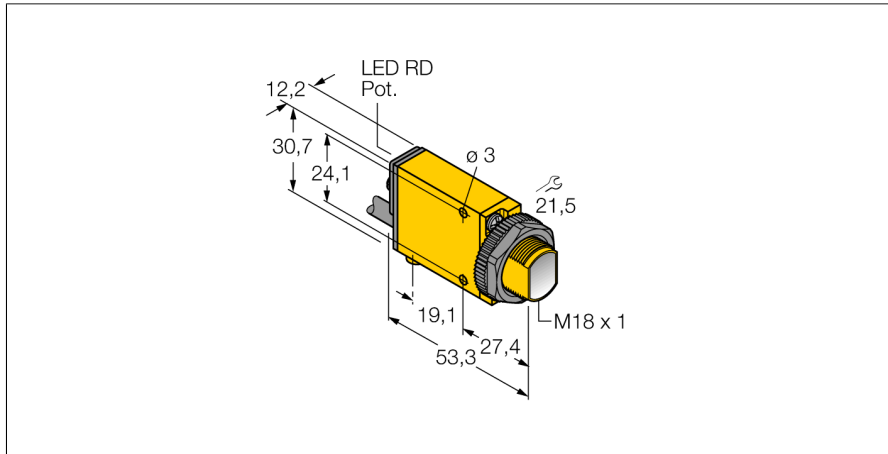
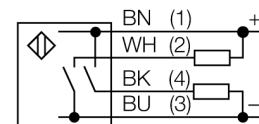


# Czujnik fotoelektryczny czujnik zbieżny SM312CV2GQDP



- Przewód PVC 150 mm z 4-pinowym złączem męskim M12 x 1
- Stopień ochrony IP67
- Czulość ustawiana za pomocą potencjometru
- Wskaźnik wyrównania
- Napięcie zasilania: 10...30 VDC
- Wyjście dwustanowe, bipolarne
- Zadziałanie "jasno"/"ciemno"

## Schemat podłączenia



Typ	SM312CV2GQDP
Nr kat.	3050994

Dane optyczne	
Funkcja	Przełącznik zbliżeniowy
Tryb pracy	Zbieżny
Rodzaj światła	zielony
Długość fali	525 nm
Focal distance	49 mm

Dane elektryczne	
Napięcie robocze $U_b$	10...30 V DC
Tętnienie resztkowe	< 10 % $U_b$
Prąd znamionowy DC $I_b$	≤ 150 mA
Prąd bez obciążenia $I_0$	≤ 25 mA
Funkcja wyjścia	Styk NO, PNP/NPN
Częstotliwość przełączania	≤ 500 Hz
Opóźnienie załączenia	≤ 100 ms
Typowy czas odpowiedzi	< 1 ms
Wyzwolenie przeciążeniowe	> 220 mA
Opcja konfiguracji	Potencjometr

Dane mechaniczne	
Wykonanie	Prostokątny z gwintem, Mini Beam
Wymiary	Ø 18 x 53.3 x 12.3 x 30.7 mm
Materiał obudowy	Tworzywo sztuczne, Tworzywo termoplastyczne, Żółte
Soczewka	tworzywo sztuczne, Acrylic
Połączenie elektryczne	Kabel ze złączem, M12 x 1, 0.15 m, PVC
Liczba żył przewodu	4
Temperatura pracy	-20...+70 °C
Stopień ochrony	IP67

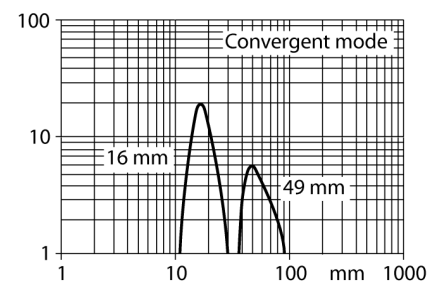
Cechy szczególne	
Wskaźnik stanu przełączenia	LED, Czerwony
Wskaźnik wzmacnienia	LED, czerwony, miganie

## Zasada działania

Convergent mode sensors are equipped with a lens in front of the emitter diode that produces a small and intense focal point at a defined distance from the sensor. Similar to diffuse mode sensors, the light reflected by the target is evaluated. Convergent mode sensors are ideal for detection of small targets or colour marks and edge guiding or positioning control of transparent materials. The targets must always be within the focal depth of the sensors. The focal depth is defined as the area in front of or behind the focal point within which the object can be detected. Based on the intense light concentration in the focal point, convergent mode sensors are capable of detecting targets with a low reflectivity.

## Excess gain curve

Excess gain in relation to the distance



Testy/aprobaty

Certyfikaty

CE, cURus, CSA

## Akcesoria montażowe

Typ	Nr kat.		Rysunek wymiarowy
SMB18A	3033200	Uchwyt montażowy, prostopadłościenny, stal nierdzewna, dla czujników z gwintem 18 mm	
SMB18AFAM10	3012558	Uchwyt montażowy, materiał VA 1.4401, dla gwintu M10 x 1,5, długość gwintu 18 mm	
SMB18SF	3052519	Uchwyt montażowy, czarny PBT, dla czujników z gwintem 18 mm, obrotowy	
SMB312B	3025519	Uchwyt montażowy, stal nierdzewna, dla serii MINI-BEAM NAMUR	
SMB3018SC	3053952	Uchwyt montażowy, czarne PTB, dla czujników z gwintem 18 mm	