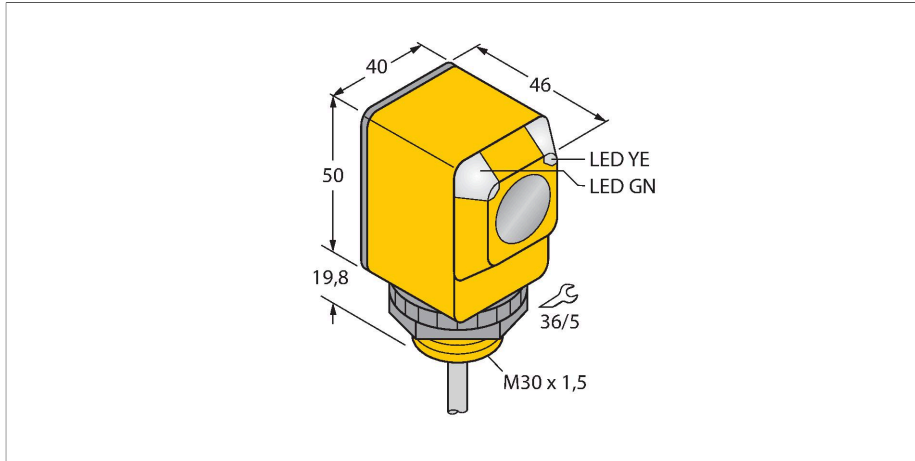


# Q40AW3R

## Photoelectric Sensor – czujnik przeciwsobny (nadajnik/odbiornik)



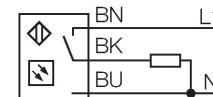
### Dane techniczne

Typ	Q40AW3R
Nr kat.	3032374
<b>Dane optyczne</b>	
Funkcja	Czujnik przeciwsobny
Tryb pracy	Odbiornik
Rodzaj światła	IR
Długość fali	950 nm
Zasięg	0...60000 mm
<b>Dane elektryczne</b>	
Napięcie zasilania	20...250 V AC
Nominalny prąd zasilania AC	≤ 200 mA
Funkcja wyjścia	Zadziałanie "jasno", Wyjście przekaźnikowe
Częstotliwość przełączania	≤ 40 Hz
Opóźnienie załączenia	≤ 100 ms
Typowy czas odpowiedzi	< 16 ms
<b>Dane mechaniczne</b>	
Wykonanie	Prostopadłościenny, Q40
Wymiary	Ø 30 x 50 x 46 x 40 mm
Materiał obudowy	Tworzywo sztuczne, Tworzywo termoplastyczne
Soczewka	Lexan, Poliwęglan
Połączenie elektryczne	Przewody, 2 m, PVC
Liczba żył przewodu	3
Przekrój przewodu	0.5 mm <sup>2</sup>
Temperatura pracy	-40...+70 °C

### Cechy charakterystyczne

- Przewód 2 m
- Stopień ochrony IP67
- Temperatura otoczenia: -40...+70 °C

### Schemat podłączenia



### Zasada działania

Opposed mode sensors consist of an emitter and receiver. They are installed opposite each other so that the light from the emitter is aimed directly at the receiver. When an object interrupts or weakens the light beam, the sensor switches. Opposed mode sensors are the most reliable photoelectric sensors for detection of opaque targets. An excellent contrast between light and dark conditions and an extremely high excess gain are typical of this sensing mode, thus allowing operation over larger distances and under difficult conditions.

Excess gain curve  
Excess gain in relation to the distance

## Dane techniczne

Klasa ochrony	IP67
Cechy szczególne	W obudowie
Wskaźnik napięcia zasilania	LED, zielony
Wskaźnik stanu przełączenia	LED, żółta
Wskaźnik wzmocnienia	LED
<b>Testy/aprobaty</b>	
Certyfikaty	CE, UL, CSA

## Akcesoria

<p><b>SMB30A</b></p>	<p><b>3032723</b></p> <p>Uchwyt montażowy, prostokątny, stal nierdzewna, dla czujników z gwintem 30mm</p>	<p><b>SMB30FAM10</b></p>	<p><b>3011185</b></p> <p>Uchwyt montażowy, stal nierdzewna, dla gwintu M10 x 1,5, długość gwintu 30 mm</p>
<p><b>SMB30SC</b></p>	<p><b>3052521</b></p> <p>Uchwyt montażowy, czarny PBT, dla czujników z gwintem 30 mm, obrotowy</p>	<p><b>SMBAMS30P</b></p>	<p><b>3073135</b></p> <p>Uchwyt montażowy, stal nierdzewna, dla czujników z gwintem 30 mm</p>