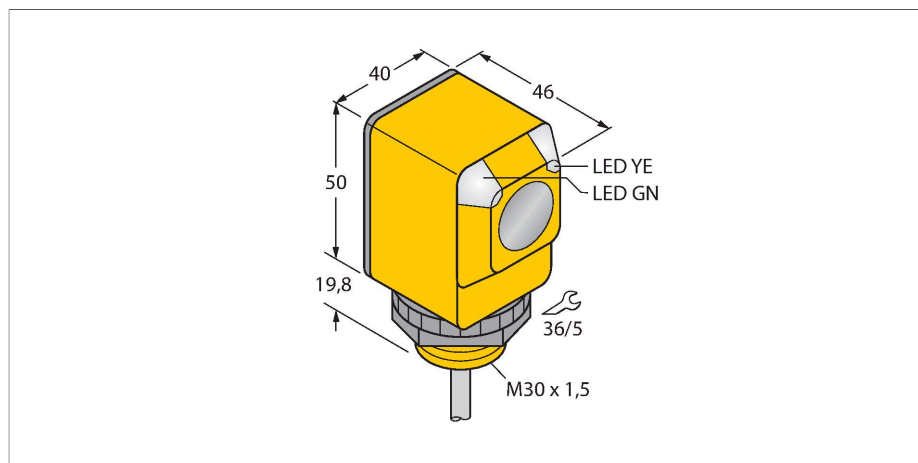


Q40SP6R

Photoelectric Sensor – czujnik przeciwsobny (nadajnik/odbiornik)



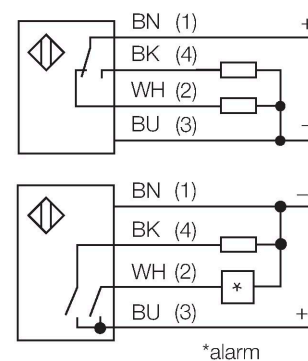
Dane techniczne

Typ	Q40SP6R
Nr kat.	3032373
Dane optyczne	
Funkcja	Czujnik przeciwsobny
Tryb pracy	Odbiornik
Zasięg	0...60000 mm
Dane elektryczne	
Napięcie zasilania	10...30 V DC
Prąd bez obciążenia	≤ 25 mA
Zabezpieczenie przed zwarciami	tak / Cykliczne
Zabezpieczenie przed odwrotną polaryzacją	tak
Funkcja wyjścia	Programowalne podłączenie, PNP
Częstotliwość przełączania	≤ 160 Hz
Opóźnienie załączenia	≤ 100 ms
Typowy czas odpowiedzi	< 3 ms
Wyzwolenie przeciążeniowe	> 220 mA
Dane mechaniczne	
Wykonanie	Prostopadłościenny, Q40
Wymiary	Ø 30 x 46 x 40.1 x 40 mm
Materiał obudowy	Tworzywo sztuczne, Tworzywo termoplastyczne
Soczewka	tworzywo sztuczne, Poliwęglan
Połączenie elektryczne	Przewody, 2 m, PVC
Liczba żył przewodu	4
Przekrój przewodu	0.5 mm ²

Cechy charakterystyczne

- Przewód 2 m
- Stopień ochrony IP67
- Temperatura otoczenia: -40...+70 °C
- wybieralna praca z funkcją zadziałania "jasno" i "ciemno" lub zadziałania "jasno" z funkcją alarmową
- Napięcie zasilania: 10...30 VDC
- Wyjście dwustanowe PNP, komplementarne

Schemat podłączenia



Zasada działania

Opposed mode sensors consist of an emitter and receiver. They are installed opposite each other so that the light from the emitter is aimed directly at the receiver. When an object interrupts or weakens the light beam, the sensor switches. Opposed mode sensors are the most reliable photoelectric sensors for detection of opaque targets. An excellent contrast between light and dark conditions and an extremely high excess gain are typical of this sensing mode, thus allowing operation over larger distances and under difficult conditions.

Dane techniczne

Excess gain curve
Excess gain in relation to the distance

Temperatura pracy	-40...+70 °C
Klasa ochrony	IP67
Cechy szczególne	W obudowie
Wskaźnik napięcia zasilania	LED, zielony
Wskaźnik stanu przełączenia	LED, żółta
Wskaźnik błędu	LED, zielona, Flashing
Wskaźnik wzmocnienia	LED
Wskaźnik alarmu	LED żółta Flashing
Testy/aprobaty	
Certyfikaty	CE, UL, CSA

Akcesoria

<p>SMB30A</p>	<p>3032723</p> <p>Uchwyt montażowy, prostokątny, stal nierdzewna, dla czujników z gwintem 30mm</p>	<p>SMB30FAM10</p>	<p>3011185</p> <p>Uchwyt montażowy, stal nierdzewna, dla gwintu M10 x 1,5, długość gwintu 30 mm</p>
<p>SMB30SC</p>	<p>3052521</p> <p>Uchwyt montażowy, czarny PBT, dla czujników z gwintem 30 mm, obrotowy</p>	<p>SMBAMS30P</p>	<p>3073135</p> <p>Uchwyt montażowy, stal nierdzewna, dla czujników z gwintem 30 mm</p>