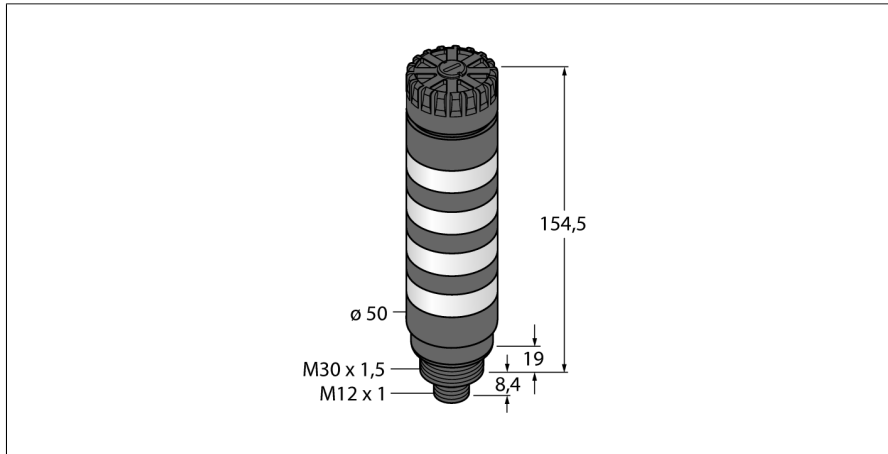


# Oświetlenie sygnalizacyjne LED

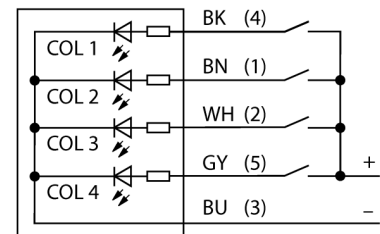
## kolumna świetlna

### TL50BLGYBR1AQ



- Obudowa z tworzywa sztucznego, czarna
- Stopień ochrony IP50
- Odporność na zakłócenia EMI i RFI
- Kolory: Zielony (COL 1) / żółty (COL 2) / niebieski (COL 3) / czerwony obrotowy (COL 4)
- Napięcie zasilania: 12...30 V DC lub 24 V AC przy 45 mA dla każdego koloru LED
- Wejścia: PNP/NPN
- Sygnał dźwiękowy, maks. 92 dB

#### Schemat podłączenia



#### Zasada działania

Wytrzymałe wielofunkcyjne kolumny serii TL50 Beacon dostępne są w różnych wariantach i charakteryzują się prostym montażem. Mogą składać się z maksymalnie czterech różnych kolorów oraz sygnalizatora dźwiękowego. Istnieje możliwość wyboru spośród trzech sposobów pracy modułów świetlnych (stały, obrotowy, migający). Tryb ten określany jest w kodzie produktu przez cyfrę pojawiającą się za literą określającą dany kolor (brak cyfry: stały; 1: obrotowy; 2: migający). Wskazania kolumny są dobrze widoczne zarówno w aplikacjach wewnątrz, jak i na zewnątrz budynków.

Schemat podłączenia przedstawia konfigurację pinów dla wersji PNP.

Dostępnych jest 5 kolorów: niebieski (B), zielony (G), czerwony (R), żółty (Y) i biały (W), których można używać w dowolnej konfiguracji. Przykład: TL50GYRQ – kolory kolumny świetlnej w kolejności od dołu do góry: zielony, żółty i czerwony.

|  |  |
|--|--|
| Typ  | TL50BLGYBR1AQ                                      |
| Nr kat.  | 3026300  |
| <b>Dane sygnału i wyświetlacza</b>                   |  |
| Cel  | Wskaźnik świetlny LED                              |
| Funkcja  | Kolumna świetlna                                   |
| Rodzaj światła                                       | zielony<br>żółty<br>niebieski<br>Czerwony obrotowy |
| Możliwość ściemnienia                                | Nie  |
| Cechy koloru 1                                       | Zielony, Stałe włączone, 52 lm                     |
| Cechy koloru 2                                       | Żółty, Stałe włączone, 15 lm                       |
| Cechy koloru 3                                       | Niebieski, Stałe włączone, 16 lm                   |
| Cechy koloru 4                                       | Czerwony, Obrotowy, 24 lm                          |
| sygnał dźwiękowy                                     | Ton stały, 92dB                                    |
| <b>Dane elektryczne</b>                              |  |
| Napięcie robocze $U_s$                               | 12...30 V DC                                       |
| Prąd znamionowy DC $I_s$                             | ≤ 125 mA   |
| Napięcie robocze $U_a$                               | 21...27V AC  |
| Nominalny prąd zasilania AC                          | ≤ 100 mA   |
| Maks. pobór prądu na kolor                           | 125 mA   |
| Maksymalne bieżące zużycie sygnalizatora dźwiękowego | 25 mA  |
| Typ wejścia  | Bipolarne (PNP/NPN)                                |
| Typowy czas odpowiedzi                               | < 1 ms   |

| Dane mechaniczne       |                                     |
|------------------------|-------------------------------------|
| Kaskadowe              | Nie                                 |
| Wykonanie              | Gładki cylinder, TL50BL             |
| Wymiary                | Ø 50 x 181.9 mm                     |
| Materiał obudowy       | Tworzywo sztuczne, ABS, Kat6,Czarny |
| Window material        | Poliwęglan, przezroczysty           |
| Połączenie elektryczne | Złącze, M12 × 1, PVC                |
| Liczba żył przewodu    | 8                                   |
| Temperatura pracy      | -20...+50 °C                        |
| Wilgotność względna    | 0...95%                             |
| Stopień ochrony        | IP50                                |
| Testy/aprobaty         |                                     |
| Certyfikaty            | CE, UL w wykazie                    |

## Aksesoria montażowe

| Typ     | Nr kat. |   | Rysunek wymiarowy |
|---------|---------|---|-------------------|
| SMB30A  | 3032723 | Uchwyt montażowy, prostopadłościenny, stal nierdzewna, dla czujników z gwintem 30mm |                   |
| SMB30FA | 3074005 | Montagewinkel; Werkstoff VA 1.4401  |                   |
| SMB30SC | 3052521 | Uchwyt montażowy, czarny PBT, dla czujników z gwintem 30 mm, obrotowy               |                   |