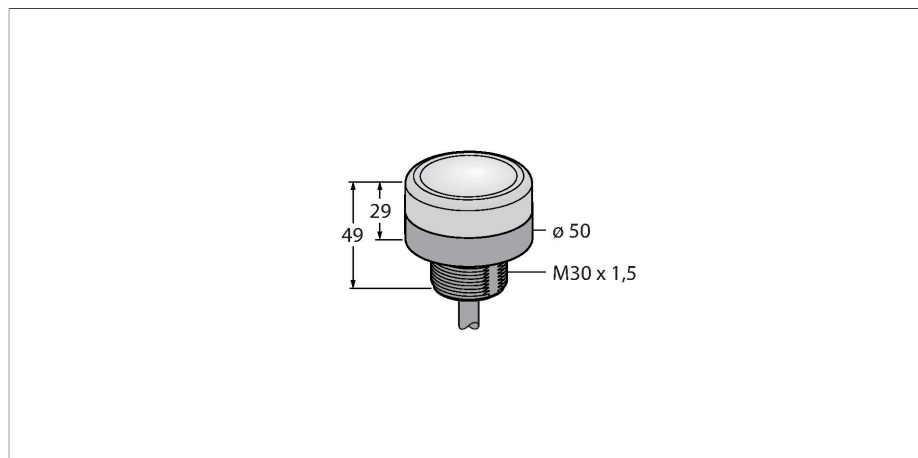


K50BCLS1XBXP

Oświetlenie sygnalizacyjne LED – wskaźnik ostrzegawczy



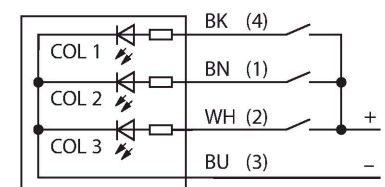
Dane techniczne

Typ	K50BCLS1XBXP
Nr kat.	3019795
Dane sygnału i wyświetlacza	
Cel	Wskaźnik świetlny LED
Funkcja	Oświetlenie punktowe
Rodzaj światła	Niebieski migający
Trwałość diody LED (L70)	50000 h
Możliwość ściemnienia	Nie
Cechy koloru 1	Niebieski, Akcesoria
Cechy szczególne	Do mycia
Dane elektryczne	
Napięcie robocze U_b	12...30 V DC
Prąd znamionowy DC I_b	≤ 160 mA
Maks. pobór prądu na kolor	160 mA
Typ wejścia	PNP
Typowy czas odpowiedzi	< 0.25 ms
Dane mechaniczne	
Kaskadowe	Nie
Wykonanie	Element aktywujący, K50BL
Wymiary	Ø 50 x 49 mm
Materiał obudowy	Tworzywo sztuczne, PC, Kat6 _A , Czarny
Window material	Poliwęglan, przezroczysty
Połączenie elektryczne	Kabel, 2 m, PVC
Liczba żył przewodu	5
Temperatura pracy	-40...+50 °C
Wilgotność względna	0...90 %
Stopień ochrony	IP67

Cechy charakterystyczne

- Migająca LED
- Widok z góry i z boku
- Dwie prędkości migania
- Gwint M30x1,5
- Stopień ochrony IP67
- Kolory: Niebieski migający (COL 2)
- Przewód 2 m
- Napięcie zasilania 12...30 VDC

Schemat podłączenia



Zasada działania

LED posiada stopień ochrony IP67/ IP69k i przeznaczony jest do pracy w aplikacjach wewnątrz i na zewnątrz. Obrotowa i migająca lampa ostrzegawcza K50 jest źródłem bardzo jasnego, i widzianego ze wszystkich stron, światła.

Dane techniczne

IP69

Testy/aprobaty

Certyfikaty

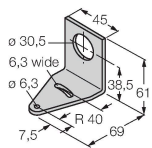
CE, cULus w wykazie

Akcesoria

SMB30A

3032723

Uchwyt montażowy,
prostokątny, stal nierdzewna,
dla czujników z gwintem 30mm



SMB30SC

3052521

Uchwyt montażowy, czarny PBT,
dla czujników z gwintem 30 mm,
obrotowy

