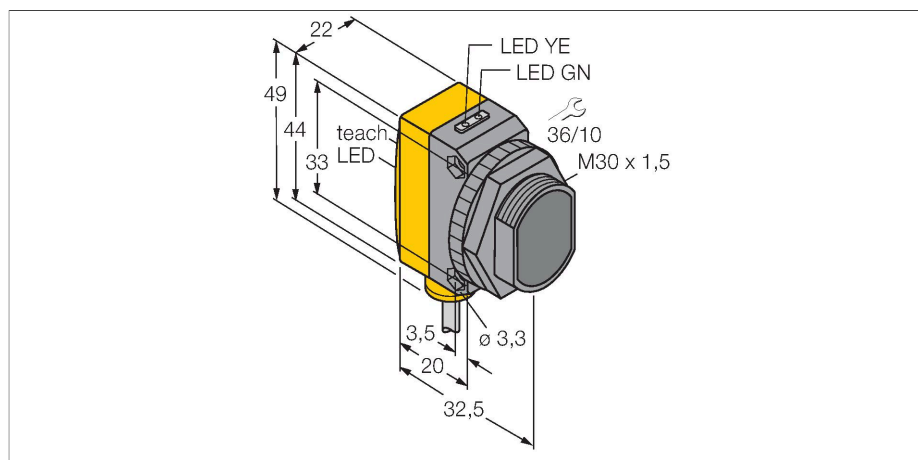


QS30LDL W/30

Czujnik fotoelektryczny – czujnik odbiciowy



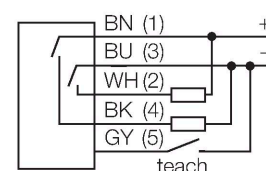
Dane techniczne

Typ	QS30LDL W/30
Nr kat.	3002787
Dane optyczne	
Funkcja	Przełącznik zbliżeniowy
Tryb pracy	rozproszone
Rodzaj światła	czerwony
Długość fali	658 nm
Klasa lasera	▲ 2
Średnica wiązki	2 mm
Zasięg	0...800 mm
Dane elektryczne	
Napięcie zasilania	10...30 V DC
Tętnienie resztkowe	< 10 % U _{ss}
Nominalny prąd zasilania DC	≤ 150 mA
Prąd bez obciążenia	≤ 35 mA
Zabezpieczenie przed zwarcieniem	tak
Zabezpieczenie przed odwrotną polaryzacją	tak
Funkcja wyjścia	Styk NO, PNP/NPN
Częstotliwość przełączania	≤ 1000 Hz
Opóźnienie załączenia	≤ 1 s
Opóźnienie wyłączenia	≤ 1000 ms
Typowy czas odpowiedzi	< 0.5 ms
Opcja konfiguracji	Przycisk Zdalne programowanie
Dane mechaniczne	
Wykonanie	Prostokątny z gwintem, QS30
Wymiary	Ø 30 x 35 x 22 x 49 mm

Cechy charakterystyczne

- Przewód PVC 9 m
- Stopień ochrony IP67
- Wskaźnik LED widoczny ze wszystkich stron
- Przycisk uczący
- Bargraf 8-segmentowy
- Napięcie zasilania: 10...30 VDC
- Wyjście dwustanowe, bipolarne
- Zadziałanie "jasno"/"ciemno"

Schemat podłączenia



Zasada działania

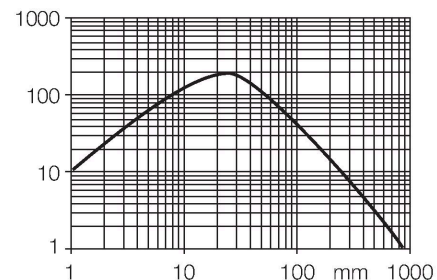
The emitter and receiver are incorporated in the same housing. The light reflection of the target is detected and causes the sensor to switch. Thus the switching distance largely depends on the reflectivity of the target.

Excess gain curve

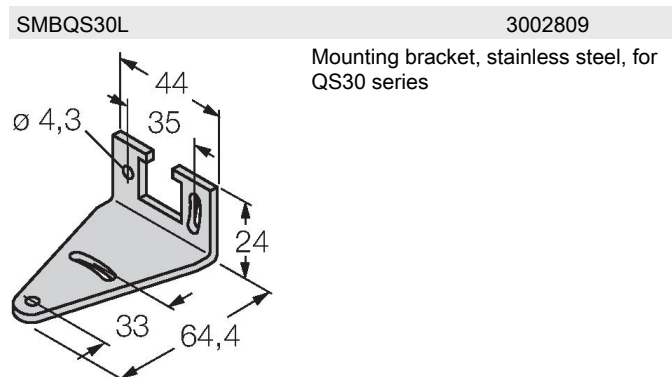
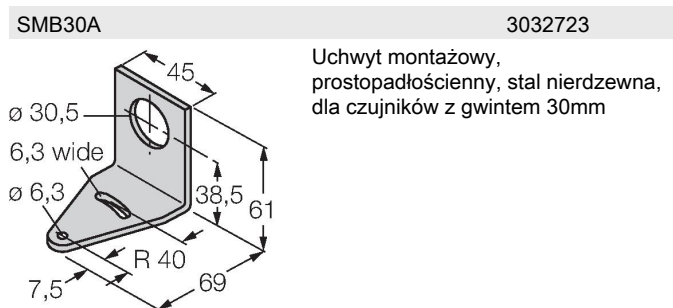
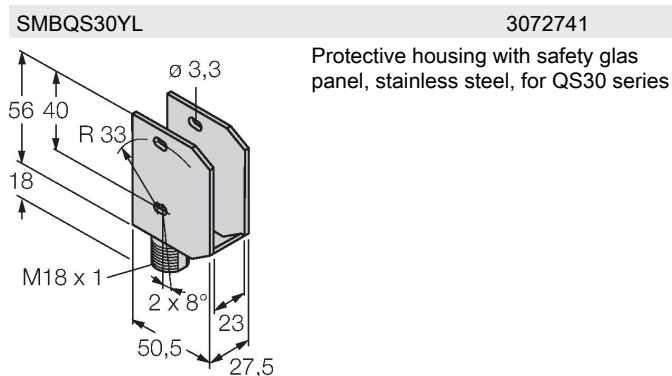
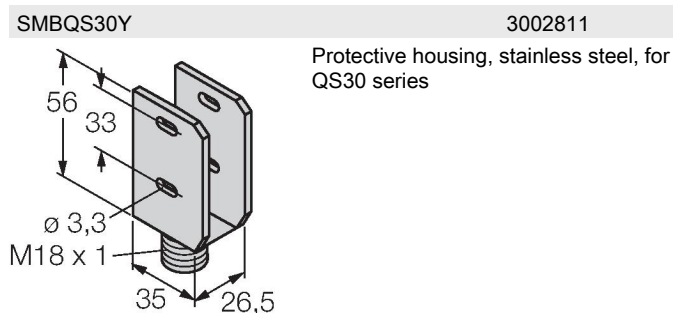
Excess gain in relation to the distance

Dane techniczne

Materiał obudowy	Tworzywo sztuczne, Tworzywo termoplastyczne, Żółte
Soczewka	tworzywo sztuczne, Akrylowy
Połączenie elektryczne	Przewody, 9 m, PVC
Liczba żył przewodu	5
Przekrój przewodu	0.5 mm ²
Temperatura pracy	-10...+50 °C
Klasa ochrony	IP67
Cechy szczególne	zachowanie/odrzućenie
Wskaźnik napięcia zasilania	LED, zielony
Wskaźnik stanu przełączenia	LED, żółta
Wskaźnik błędu	LED, zielona, Flashing
Wskaźnik wzmocnienia	LED, czerwony, miganie
Testy/aprobata	
MTTF	28 rok/lata zgodnie z SN 29500 (Ed. 99) 40 °C
Certyfikaty	CE

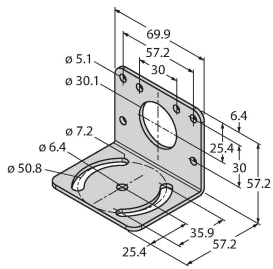


Akcesoria



SMB30MM

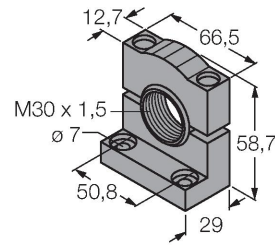
3027162



Uchwyt montażowy, prostokątny, stal nierdzewna, dla czujników z gwintem 30 mm, szerokie otwory dla dokładnego wyrównania

SMB30SC

3052521



Uchwyt montażowy, czarny PBT, dla czujników z gwintem 30 mm, obrotowy