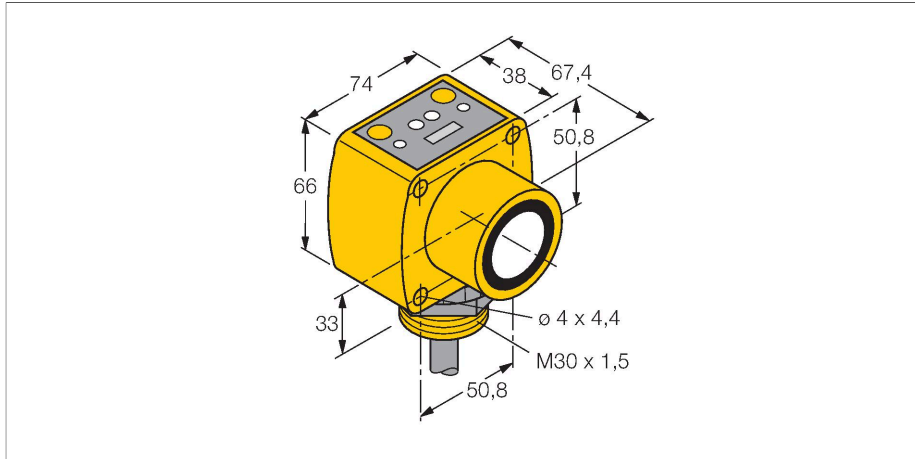


QT50ULB

Czujnik ultradźwiękowy – czujnik odbiciowy Z wyjściem analogowym



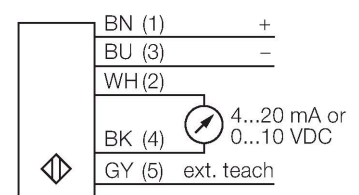
Dane techniczne

Typ	QT50ULB
Nr kat.	3002726
Dane ultrasonograficzne	
Funkcja	Przełącznik zbliżeniowy
Zasięg	200...8000 mm
Częstotliwość wiązki ultradźwiękowej	75 kHz
Powtarzalność	≤ ± 1 mm
Dryf temperaturowy	≤ 0.02 % wartości końcowej / K
Długości krawędzi standardowego elementu aktywującego	500 mm
Dane elektryczne	
Napięcie robocze U_b	10...30 V DC
Rezystancja obciążenia	≤ 500 Ω
Typowy czas odpowiedzi	< 100 ms
Opóźnienie załączenia	≤ 1500 ms
Funkcja wyjścia	Wyjście analogowe
wyjście prądowe	4...20 mA
Napięcie wyjściowe	0...10 V
Histeresa	≤ 5 mm
Zabezpieczenie przed zwarcieniem	tak
Dane mechaniczne	
Wykonanie	Prostopadłościenny, QT50U
Kierunek promieniowania	prosty
Wymiary	67.4 x 74 x 84.2 mm
Materiał obudowy	Tworzywo sztuczne, PBT

Cechy charakterystyczne

- Diody LED wskazują siłę sygnału
- Przewód PVC 2 m, 5-żyłowy
- Kompensacja temperaturowa wybieralna za pomocą przełączników konfiguracyjnych
- Wyjście prądowe lub napięciowe wybierane za pomocą przełączników konfiguracyjnych
- Czas odpowiedzi (100 ... 2300 ms) wybierany za pomocą przełączników konfiguracyjnych
- Strefa martwa: 20 cm
- Zakres detekcji: 800 cm

Schemat podłączenia

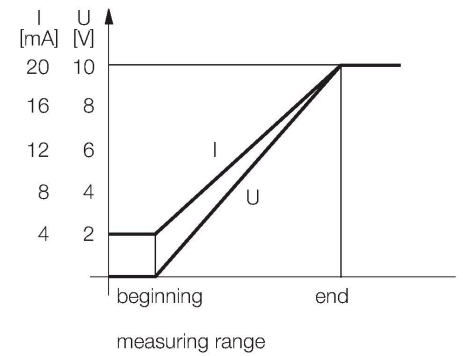


Zasada działania

Czujniki ultradźwiękowe służą do bezkontaktowego wykrywania różnych obiektów za pomocą fal ultradźwiękowych. Niezależnie czy są to obiekty przezroczyste czy nie, metaliczne czy niemetaliczne, płynne, stałe czy sypkie. Negatywny wpływ na pracę czujników mają środowiska, w których występują spreje, pył lub deszcz.

Dane techniczne

Transducer material	tworzywo sztuczne, Żywica epoksydowa i pianka PU
Połączenie elektryczne	Kabel, 2 m, PVC
Temperatura pracy	-20...+70 °C
Temperatura składowania	-40...+90 °C
Wilgotność względna	100 %
Stopień ochrony	IP67
Wskaźnik napięcia zasilania	LED, zielony
Wskaźnik stanu przełączenia	LED
Object detected	LED, czerwony
Testy/aprobaty	
MTTF	131 rok/lata zgodnie z SN 29500 (Ed. 99) 40 °C
Certyfikaty	CE

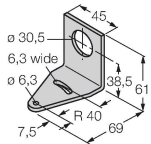


Akcesoria

SMB30A

3032723

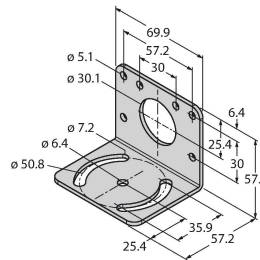
Uchwyt montażowy, prostokątny, stal nierdzewna, dla czujników z gwintem 30mm



SMB30MM

3027162

Uchwyt montażowy, prostokątny, stal nierdzewna, dla czujników z gwintem 30 mm, szerokie otwory dla dokładnego wyrównania



SMB30SC

3052521

Uchwyt montażowy, czarny PBT, dla czujników z gwintem 30 mm, obrotowy

