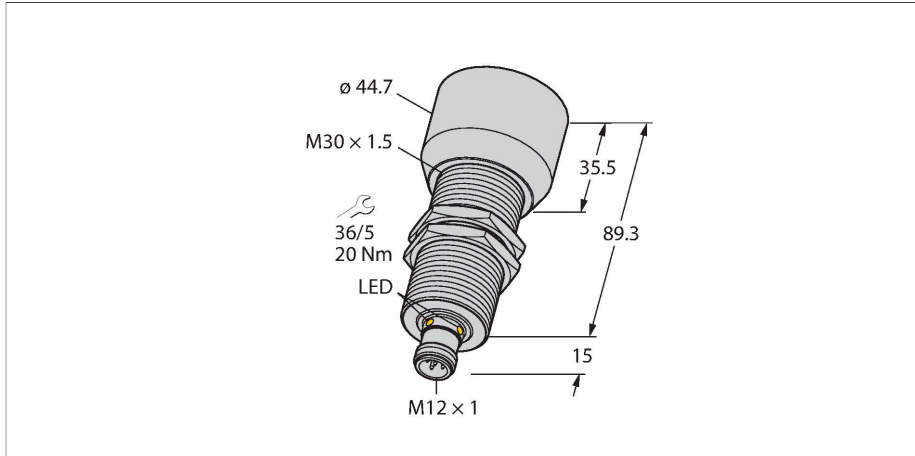


# RU600U-M30M-2UP8X2-H1151

## Czujnik ultradźwiękowy – czujnik odbiciowy



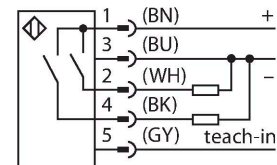
### Cechy charakterystyczne

- Gładka przednia powierzchnia przetwornika ultradźwiękowego
- Obudowa cylindryczna M30, zamknięta
- Podłączenie przez złącze męskie M12 x 1
- Zakres pomiarowy ustawiany za pomocą funkcji Easy-Teach
- Kompensacja temperatury
- Strefa nieczułości: 60 cm
- Zakres: 600 cm
- Rozdzielczość: 1 mm
- Kąt rozwarcia wiązki ultradźwiękowej:  $\pm 15^\circ$
- 2 wyjścia dwustanowe, PNP
- NO/NZ programowalne

### Dane techniczne

Typ	RU600U-M30M-2UP8X2-H1151
Nr kat.	1610037
<b>Dane ultrasonograficzne</b>	
Funkcja	Przełącznik zbliżeniowy
Zasięg	600...6000 mm
Rozdzielczość	1 mm
minimalny zakres detekcji	50 mm
Częstotliwość wiązki ultradźwiękowej	75 kHz
Dokładność powtarzalności	$\leq 0.15\%$ pełnej skali
Dryf temperaturowy	$\pm 1.5\%$ pełnej skali
Błąd liniowości	$\leq \pm 0.5\%$
Długości krawędzi standardowego elementu aktywującego	100 mm
Prędkość najazdu	$\leq 11$ m/s
Prędkość przesuwu	$\leq 3.7$ m/s
<b>Dane elektryczne</b>	
Napięcie robocze $U_B$	15...30 V DC
Tętnienie resztkowe	10 % $U_{ss}$
Prąd znamionowy DC $I_B$	$\leq 150$ mA
Prąd bez obciążenia	$\leq 50$ mA
Rezystancja obciążenia	$\leq 1000 \Omega$
Prąd szczytkowy	$\leq 0.1$ mA
Typowy czas odpowiedzi	$< 380$ ms
Opóźnienie załączenia	$\leq 300$ ms
Funkcja wyjścia	Styk NO/NZ, PNP
Wyjście 1	wyjście dwustanowe
Wyjście 2	wyjście dwustanowe

### Schemat podłączenia



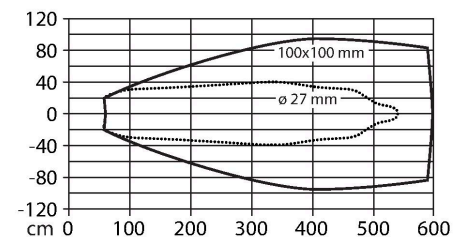
### Zasada działania

Czujniki ultradźwiękowe służą do bezkontaktowego wykrywania różnych obiektów za pomocą fal ultradźwiękowych. Nie ma znaczenia, czy obiekt jest przezroczysty, metaliczny, płynny, stały czy sypki. Negatywny wpływ na pracę czujników mają środowiska, w których występują spreje, pył lub deszcz. Stożkowy wykres dźwięku wskazuje obszar wykrywania czujnika. Zgodnie z normą EN 60947-5-2 użyte zostały kwadratowe cele o wymiarach (20 × 20 mm, 100 × 100 mm) oraz okrągłe pręty o średnicy 27 mm. Ważne: Obszary wykrywania dla pozostałych celów mogą się różnić od standardowych ze względu na różne właściwości odbicia oraz kształty.

## Dane techniczne

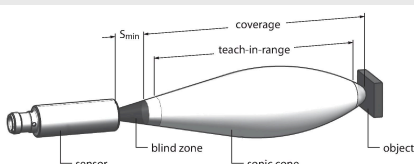
Częstotliwość przełączania	≤ 1.6 Hz
Histereza	≤ 50 mm
Spadek napięcia przy I <sub>0</sub>	≤ 2.5 V
Zabezpieczenie przed zwarcieniem	tak/Cykliczne
Zabezpieczenie przed odwrotną polaryzacją	tak
Zabezpieczenie przed przerwą w obwodzie	tak
Opcja konfiguracji	Zdalne programowanie
<b>Dane mechaniczne</b>	
Wykonanie	Cylindryczne gwintowane, M30
Kierunek promieniowania	prosty
Wymiary	Ø 44.7 x 104.3 mm
Materiał obudowy	Metal, CuZn, Kat6 <sub>A</sub> , Niklowane
Maks. moment dokręcenia nakrętki obudowy	75 Nm
Transducer materiał	tworzywo sztuczne, Żywica epoksydowa i pianka PU
Połączenie elektryczne	Złącze, M12 × 1, 5-przewodowy
Temperatura pracy	-25...+50 °C
Temperatura składowania	-40...+80 °C
Wytrzymałość ciśnieniowa	0,5...5 bar
Stopień ochrony	IP67
Wskaźnik stanu przełączenia	LED, Żółty
Object detected	LED, zielony
<b>Testy/aprobata</b>	
MTTF	193 rok/lata zgodnie z SN 29500 (Ed. 99) 40 °C
Deklaracja zgodności EN ISO/IEC	EN 60947-5-2
Odporność na wibracje	20 g, 10...55 Hz, sinusoida, 3 osie, 30 min/oś zgodnie z IEC 60068-2-6
Test przeciążeniowy/wstrząsowy	30 g, 11 ms, pół sinusoidy, 3 osie zgodnie z IEC 60068-2-27
Certyfikaty	CE cULus

## Stożek ultradźwiękowy

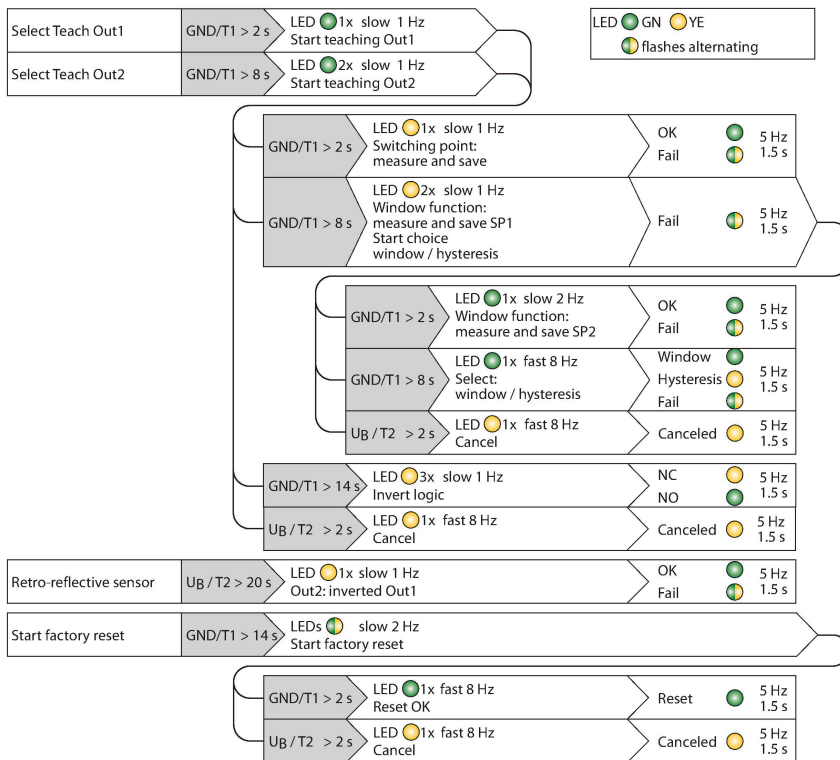


## Instrukcja montażu

### Instrukcja montażu / Opis



**Ustalanie wartości granicznych**  
Czujnik ultradźwiękowy charakteryzuje się dwoma wyjściami dwustanowymi z ustawianym zakresem przełączania. Nastawy mogą być wykonywane zarówno za pomocą adaptera Easy-Teach lub przycisków (uwaga, tylko wykonania RU...U-M...E-2UP8X2T-H1151 wyposażone są w przyciski!). Zielona i



żółta dioda LED wskazują, czy czujnik wykrył obiekt.

Można zaprogramować takie funkcje, jak np. pojedynczy punkt przełączania, tryb okna, tryb odbicia do stałego celu. Dodatkowe informacje można znaleźć w instrukcji obsługi. Poniżej opisano sposób ustawienia trybu okna poprzez naukę dwóch wartości granicznych. Wartości graniczne okna można wybrać dowolnie w zakresie wykrywania.

### Easy-Teach

- Podłączyć adapter uczący TX1-Q20L60 pomiędzy czujnikiem a przewodem połączeniowym
- Ustawić obiekt w celu zaprogramowania pierwszego proggu
- Nacisnąć przycisk wyboru wyjścia 1 lub 2 i przytrzymać przez 2–8 s (zwarcie do masy)
- Nacisnąć przycisk wyboru i przytrzymać przez 8 s (zwarcie do masy) w celu nauczenia pierwszej wartości granicznej.
- Ustawić odpowiednio obiekt w celu zaprogramowania drugiego proggu
- Nacisnąć przycisk i przytrzymać przez 2 s (zwarcie do masy)

Przycisk uczący (uwaga, jedynie wykonania RU...U-M...E-2UP8X2T-H1151 wyposażone są w przyciski!).

- Ustawić obiekt w celu zaprogramowania pierwszego proggu
- Nacisnąć przycisk 1 w celu wyboru wyjścia 1 lub 2 i przytrzymać przez 2–8 s (zwarcie do masy)
- Nacisnąć przycisk 1 i przytrzymać przez co najmniej 8 s
- Ustawić odpowiednio obiekt w celu zaprogramowania drugiego proggu
- Nacisnąć przycisk 1 i przytrzymać przez 2 s

Po udanej nauce czujnik automatycznie przechodzi w tryb pracy. Nieudana procedura nauki jest sygnalizowana przez wolne miganie diody LED z częstotliwością 5 Hz.

### Odpowiedź diod LED

Zakończona powodzeniem procedura nauki jest sygnalizowana szybkim miganiem diody LED w kolorze zielonym. Następnie czujnik automatycznie przechodzi w standardowy tryb pracy. Zakończona niepowodzeniem procedura nauki jest sygnalizowana naprzemiennym miganiem diody LED w kolorze zielonym i żółtym.

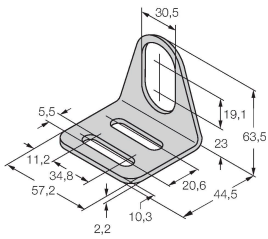
W trybie pracy obie diody LED sygnalizują stan przełączania wyjścia 1.

- Zielona: obiekt w zakresie wykrywania, ale poza zakresem przełączania
- Żółta: Obiekt w zakresie przełączania
- Wył.: Obiekt poza zakresem wykrywania

## Akcesoria

MW30

6945005



Wspornik montażowy dla czujników cylindrycznych gwintowanych; materiał: Stal nierdzewna A2 1.4301 (AISI 304)

## Akcesoria

Rysunek wymiarowy	Typ	Nr kat.	
-------------------	-----	---------	--

RKC4.5T-2/TEL

6625016

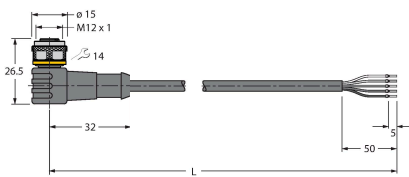
Kabel połączeniowy, złącze żeńskie M12, proste, 5-styk., długość kabla: 2 m, materiał powłoki: PVC, czarny; aprobaty cULus



WKC4.5T-2/TEL

6625028

Kabel połączeniowy, złącze żeńskie M12, kątowne, 5-styk., długość kabla: 2 m, materiał powłoki: PVC, czarny; aprobaty cULus



## Akcesoria

Rysunek wymiarowy	Typ	Nr kat.	
-------------------	-----	---------	--

TX1-Q20L60

6967114

Adapter uczący dla enkoderów indukcyjnych, czujników przemieszczenia liniowego i kątownego oraz czujników ultradźwiękowych i pojemnościowych

