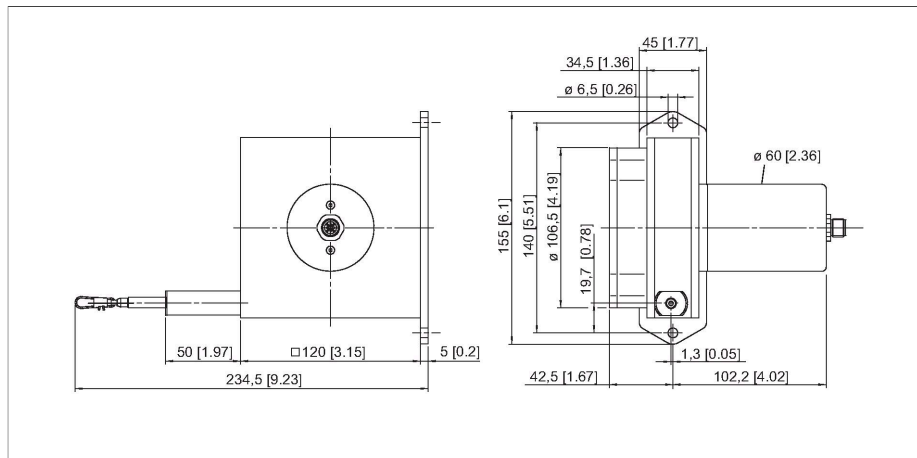


DW6000-155-PA-H1441

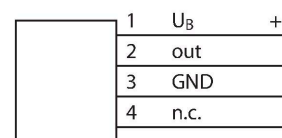
Linka



Cechy charakterystyczne

- Zasięg detekcji do 6000mm
- złącze M12
- Stopień ochrony: IP65 (enkoder)
- Wyjście potencjometryczne 1k Ohm
- Napięcie zasilania maks. 30 VDC

Schemat podłączenia



Dane techniczne

Typ	DW6000-155-PA-H1441
Nr kat.	1544551
Dane ogólne	
Zakres pomiarowy	6000 mm
Błąd liniowości	≤ 0.1 %
Dane elektryczne	
Napięcie robocze U _B	0...30 V DC
Zabezpieczenie przed zwarcieniem	tak
Zabezpieczenie przed przerwaniem prądu / odwrotną polaryzacją	tak
Funkcja wyjścia	4 piny, Potencjometr
Dane mechaniczne	
Wykonanie	Narysuj przewód
Materiał obudowy	Tytan anodowany aluminium
min. siła rozciągania	8.8 N
maks. siła rozciągania	12.3 N
maks. prędkość rozciągania	10 m/s
Maksymalne przyspieszenie przyciągania	140 m/s ²
materiał żyły	Stal nierdzewna
Połączenie elektryczne	Złącze, M12 × 1
Warunki środowiskowe	
Temperatura pracy	-20...+85 °C
Stopień ochrony	IP65

Sygnal	+U _B	Przesunięcie	Masa	-	-	-	-	-	-
Konfiguracja pinów	1	2	3	4	-	-	-	-	-

Akcesoria

RDR-1

1544753

Rolka zwrotna dla aluminiowych
enkoderów z linką

