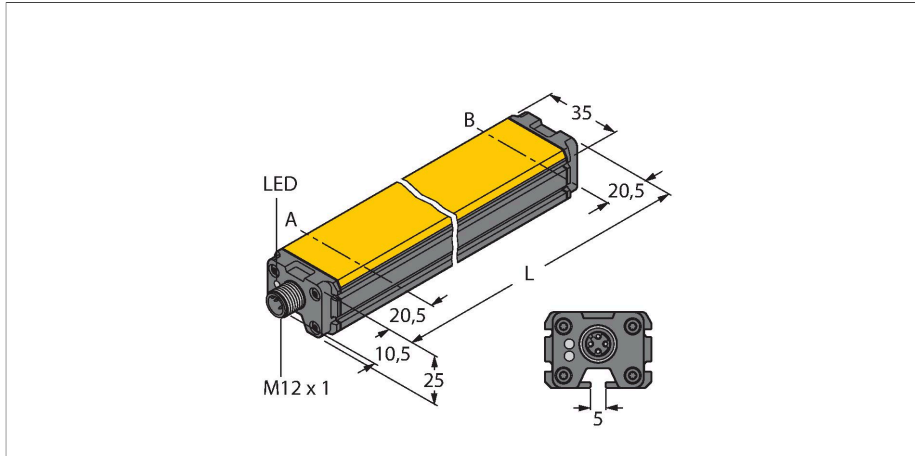


WIM160-Q25L-LI-EXI-H1141

Magnetycznie uruchamiany czujnik przemieszczenia kąowego



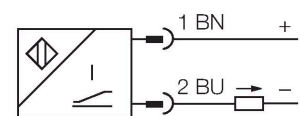
Dane techniczne

Typ	WIM160-Q25L-LI-EXI-H1141
Nr kat.	1536644
Measuring principle	Magnetic
Dane ogólne	
Zakres pomiarowy	160 mm
Rozdzielczość	0,16 mm/10 bit
Powtarzalność	≤ 0.1% zakresu pomiarowego A - B
	≤ zależnie od elementu pozycyjnego
Błąd liniowości	≤ 1 %
Dryft temperaturowy	≤ ± 0.03 %/K
Dane elektryczne	
Napięcie robocze U_B	14...30 V DC
Tętnienie U_{ss}	≤ 10 % U_{Bmax}
Napięcie testowe izolacji	0.5 kV
Zabezpieczenie przed zwarcieniem	tak
Zabezpieczenie przed przerwaniem prądu / odwrotną polaryzacją	tak/Całkowite
Funkcja wyjścia	4 piny, Wyjście analogowe
wyjście prądowe	4...20 mA
Prąd wyjścia z obciążeniem	≤ [($U_B - 14$ V) / 20 mA]
Prędkość próbkowania	200 Hz
Certyfikaty zgodne z	KEMA 03 ATEX 1122 X Wersja nr 2
Wewnętrzna pojemność (C)/indukcyjność (L)	0 nF/0 μH
Oznaczenie urządzenia	EX II 2 G Ex ia IIC T6 Gb/II 2 D Ex ia IIIC T85 °C Db
	(maks. $U_i = 30V$, $I_i = 120mA$, $P_i = 675mW$)

Cechy charakterystyczne

- Prostokątny, aluminium / tworzywo sztuczne
- Różne możliwości montażu
- Immune to external magnetic fields
- Extremely short blind zones
- 2-wire, 14...30 VDC
- Analog output
- 4 ... 20 mA
- Male connector, M12 x 1
- ATEX category II 2 G, Ex Zone 1
- ATEX category II 2 D, Ex Zone 21

Schemat podłączenia

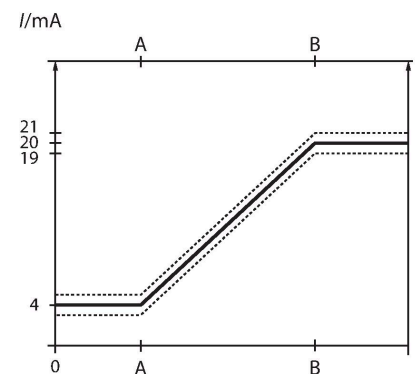


Zasada działania

Linear position sensors operate on the Hall principle and accomplish simple control tasks. They provide an output signal proportional to the actuating magnet. The polarity of the magnet has no effect on the output signal. The outstanding features of these robust sensors are excellent repeatability, resolution and linearity, excellent electromagnetic capability and a broad temperature range.

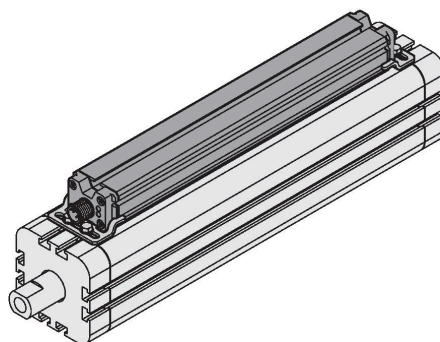
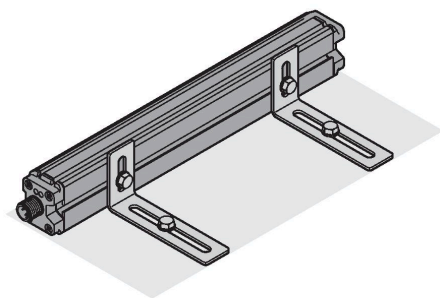
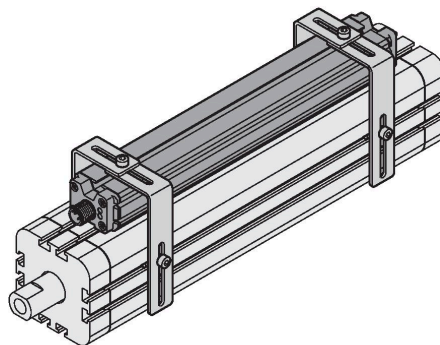
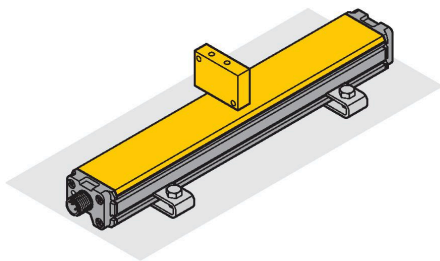
Dane techniczne

Dane mechaniczne	
Wykonanie	Profil, Q25L
Wymiary	201 x 35 x 25 mm
Materiał obudowy	Aluminium / tworzywo sztuczne, PA6-GF30
Materiał powierzchni aktywnej	tworzywo sztuczne, PA6-GF30
Połączenie elektryczne	Złącze, M12 × 1
Warunki środowiskowe	
Temperatura pracy	-25...+65 °C
	W strefach zagrożonych wybuchem należy zapoznać się z instrukcją
Odporność na wibracje	55 Hz (1 mm)
Odporność na uderzenia	30 g (11 ms)
Stopień ochrony	IP67
MTTF	131 rok/lata



Instrukcja montażu

Instrukcja montażu / Opis



Dzięki licznym akcesoriom czujnik może być montowany na różne sposoby. Po przeciwnej stronie do powierzchni aktywnej czujnika znajduje się rowek montażowy, w którym instalowane są nakrętki/bloki ślizgowe. Do montażu mogą być też wykorzystywane profile boczne.

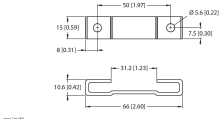
Przy pracy czujnika z zewnętrznym elementem pozycjonującym może on być instalowany z powierzchnią aktywną naprzeciw lub z boku w stosunku do powierzchni montażowej. Otwory obudowy gwarantują maksymalną elastyczność montażu.

Akcesoria przeznaczone dla czujników przemieszczenia liniowego mają możliwość dostosowania do danego rozmiaru cylindra. Wykonane ze stali nierdzewnej elementy montażowe gwarantują swobodny, bezpieczny i pewny montaż. .

Akcesoria

M1-Q25L

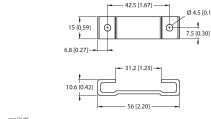
6901045



Uchwyt montażowy do czujników przemieszczeń liniowych LI-Q25L; materiał: aluminium; 2 szt. w opakowaniu

M2-Q25L

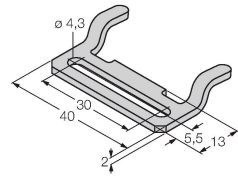
6901046



Uchwyt montażowy do czujników przemieszczeń liniowych LI-Q25L; materiał: aluminium; 2 szt. w opakowaniu

MB1-Q25

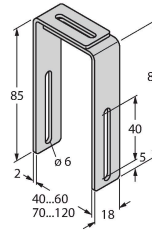
6901026



Zacisk montażowy dla czujnika przemieszczeń liniowych serii Q25L; materiał: stal nierdzewna; 2 szt. na opakowanie

MB2.1-Q25(4PCS)

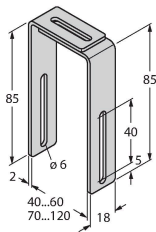
6901027



Uchwyt montażowy, do czujników przemieszczenia liniowego Q25L, do montażu na siłownikach pneumatycznych (40...60 mm); materiał: stal nierdzewna; 4 szt. w opakowaniu

MB2.2-Q25(4PCS)

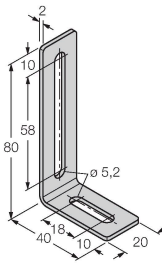
6901028



Uchwyt montażowy, do czujników przemieszczenia liniowego Q25L, do montażu na siłownikach pneumatycznych (70...120 mm); materiał: stal nierdzewna; 4 szt. w opakowaniu

M4-Q25L

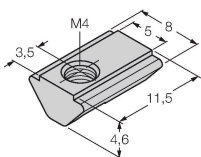
6901048



Wspornik montażowy i blok przesuwny do czujników przemieszczeń liniowych LI-Q25L; materiał: stal nierdzewna; 2 szt. w opakowaniu

MN-M4-Q25

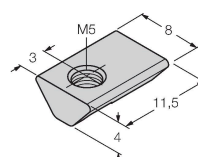
6901025



Blok przesuwny z gwintem M4 dla tylnej części profilu czujników LI-Q25L; materiał: stal galwanizowana; 10 szt. w opakowaniu

MN-M5-Q25

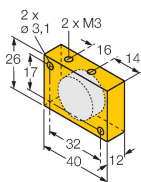
6901039



Blok przesuwny z gwintem M5 dla tylnej części profilu czujników LI-Q25L; materiał: stal nierdzewna; 10 szt. w opakowaniu

DM-Q12

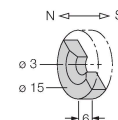
6900367



Element aktywujący; prostokątny, plastikowy; możliwa odległość przełączenia 58 mm w przypadku czujników BIM-(E)M12 lub 49 mm w przypadku czujników BIM-EG08; w połączeniu z czujnikami przemieszczenia liniowego Q25L: zalecana odległość pomiędzy czujnikiem a magnesem: 3...5 mm

DMR15-6-3

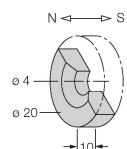
6900216



Magnes inicjujący; Ø 15 mm (Ø 3 mm), h: 6 mm; możliwa odległość przełączenia 36 mm w przypadku czujników pola magnetycznego BIM-(E)M12 lub 32 mm w przypadku czujników pola magnetycznego BIM-EG08; w połączeniu z czujnikami przemieszczenia liniowego Q25L: zalecana odległość pomiędzy czujnikiem a magnesem: 3...4 mm

DMR20-10-4

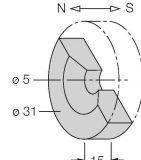
6900214



Magnes inicjujący; Ø 20 mm (Ø 4 mm), h: 10 mm; możliwa odległość przełączenia 59 mm w przypadku czujników pola magnetycznego BIM-(E)M12 lub 50 mm w przypadku czujników pola magnetycznego BIM-EG08; w połączeniu z czujnikami przemieszczenia liniowego Q25L:

DMR31-15-5

6900215



Magnes inicjujący; Ø 31 mm (Ø 5 mm), h: 15 mm; możliwa odległość przełączenia 90 mm w przypadku czujników pola magnetycznego BIM-(E)M12 lub 78 mm w przypadku czujników pola magnetycznego BIM-EG08; w połączeniu z czujnikami przemieszczenia liniowego Q25L:

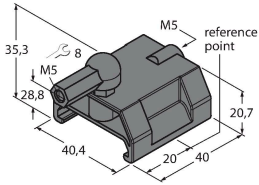
zalecana odległość pomiędzy czujnikiem a magnesem: 3...4 mm

zalecana odległość pomiędzy czujnikiem a magnesem: 3...5 mm

P1-WIM-Q25L

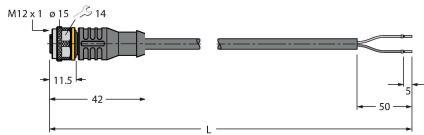
6901088

Magnes pozycjonujący dla WIM-Q25L, montowany w rowku czujnika.



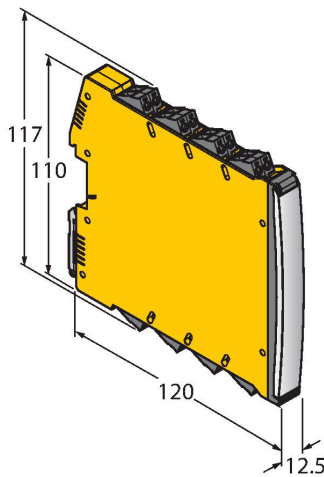
Akcesoria

Rysunek wymiarowy	Typ	Nr kat.	
	RKC4.221T-2/TEB	6628420	Kabel połączeniowy, złącze żeńskie M12, proste, 2-styk., długość kabla: 2 m, materiał powłoki: PVC, niebieski; aprobaty cULus



Akcesoria

Rysunek wymiarowy	Typ	Nr kat.	
	IMX12-AI01-2I-2IU-H0/24VDC	7580305	Przetwornik separujący; 2-kanalowy; zasilanie 2-przewodowych przetworników separujących z komunikacją HART, jak również możliwość podłączenia aktywnych przetworników 2-przewodowych, poziom SIL2 zgodnie z normą IEC61508; wersja Ex; wybór wyjścia prądowego typu źródło/źródło ujemne lub napięciowego; zdejmowalne terminale śrubowe; zasilanie 24 V DC



Instrukcja użytkownika

Zastosowanie zgodne z przeznaczeniem	Urządzenie spełnia wymogi dyrektywy 2014/34/WE i jest przeznaczone do stosowania w strefach zagrożonych wybuchem zgodnie z normą EN60079-0:2012 + A11 -11:2012. In order to ensure correct operation to the intended purpose it is required to observe the national regulations and directives.
Zastosowanie w strefach zagrożonych wybuchem zgodnych z klasyfikacją	II 2 G i II 2 D (grupa II, kategoria 2 G, element elektryczny dla strefy gazowej i kategoria 2 D, element elektryczny dla strefy pyłowej).
Oznaczenie (patrz urządzenie lub karta danych technicznych)	⊕ II 2 G Ex ia IIC T6 Gb oraz ⊕ II 2 D Ex ia IIIC T85 °C Db zgodnie z EN 60079-0, -11 ⊕ II 2 D i Ex ia IIIC T100°C Db zgodnie z EN61241
Lokalnie dopuszczalna temperatura otoczenia	-25...+66 °C
Instalacja / przekazanie do eksploatacji	Urządzenia te może instalować, podłączać i uruchamiać jedynie przeszkolony i wykwalifikowany personel. Wykwalifikowany personel musi posiadać wiedzę na temat klas ochronnych, dyrektyw i regulacji dotyczących wyposażenia elektrycznego stosowanego w strefach zagrożenia wybuchem. Należy sprawdzić czy klasyfikacja i oznaczenie na urządzeniu są zgodne z aktualnymi warunkami aplikacji.
	Urządzenie to dopuszczone jest do stosowania tylko w obwodach Exi zgodnych z EN 60079-0 i EN 60079-11. Należy kontrolować maksymalne dopuszczalne parametry elektryczne. Czujnik po podłączeniu do obwodów innego typu nie może być stosowany w instalacjach Exi. Jeżeli komponenty wyposażenia są wzajemnie połączone, należy przeprowadzić czynność "Sprawdzenia iskrobezpieczeństwa" (EN 60079-14).
Instrukcja instalacji i montażu	Należy unikać tworzenia się ładunków statycznych na przewodach i urządzeniach z tworzywa sztucznego. Urządzenie powinno się czyścić jedynie wilgotną ściereczką. Nie wolno urządzenia montować w miejscu występowania pyłu i należy unikać gromadzenia się na nim kurzu. Jeżeli urządzenie i przewód mogą zostać uszkodzone mechanicznie muszą być odpowiednio zabezpieczone. Muszą być też ekranowane w celu ochrony przez silnymi polami elektromagnetycznymi. Konfiguracja pinów i elektryczna specyfikacja może zostać odczytana z oznaczenia urządzenia lub karty katalogowej. W celu uniknięcia zanieczyszczenia urządzenia, złączki dławików lub złączy należy zdejmować tylko na chwilę przed podłączeniem.
Specjalne warunki bezpiecznej pracy	Urządzenie musi być chronione przed jakimkolwiek uszkodzeniem mechanicznym i ładunkami statycznymi.
Serwis/konserwacja	Naprawa nie jest możliwa. Certyfikacja wygasa, jeżeli urządzenie zostanie poddane naprawie lub modyfikacji przez kogoś innego niż producent. Wymienione zostały najważniejsze dane pojawiające się na certyfikacie.