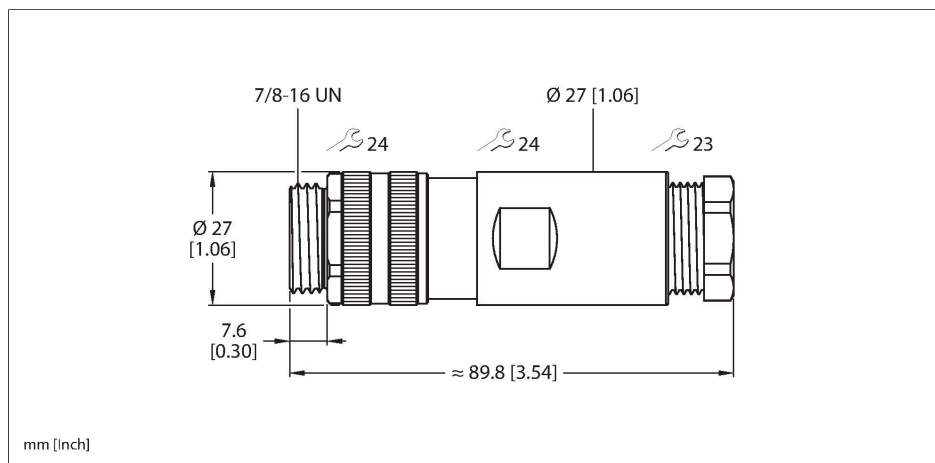


FW-MRSPM0514-P-S-1214

Złącze rozbieralne

Złącze męskie 7/8", proste



Dane techniczne

Typ	FW-MRSPM0514-P-S-1214
Nr kat.	100048521
Złącze A	Męskie, 7/8"-16 UN, Prosty
Liczba styków	5
Styki	Metal, CuZn, Złoczone
Materiał wokół styków	Tworzywo sztuczne, PUR, Czarny
Uchwyt	Tworzywo sztuczne, PBT, Czarny
Nakrętka/śruba	Odlew ciśnieniowy cynku, GD-Zn, Niklowane
External diameter of the cable	12...14 mm
Przekrój poprzeczny rdzenia/możliwości mocowania	0.5...2.5 mm ²
Tryb połączenia	połączenie zaciskowe/nacinające
Żywotność mechaniczna	> 50 Cykle dopasowania
Stopień zanieczyszczenia	3
Typ ochrony	IP67, Tylko w skręconym stanie
Właściwości elektryczne w temp. +20 °C	
Napięcie nominalne	600 V
Prąd	9 A
Właściwości chemiczne i mechaniczne	
Temp. otoczenia (nieruchomy)	-25...+85 °C

Cechy charakterystyczne



- Do użytku w zastosowaniach DeviceNet i -CANopen, a także do zasilania
- Połączenie zaciskiem śrubowym
- 5-stykowe

Przyporządkowanie styków

