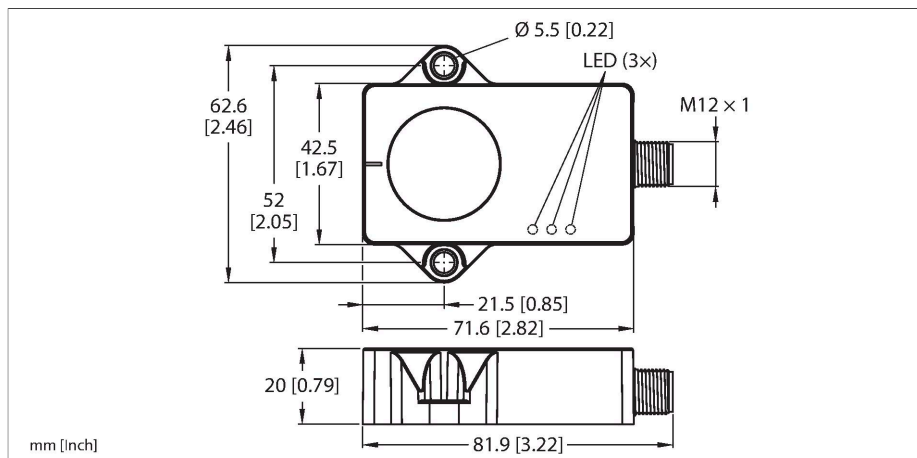


B2N85H-QR20-2UPN6X3-H1141

Inklinometr



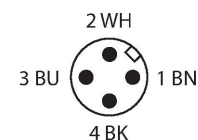
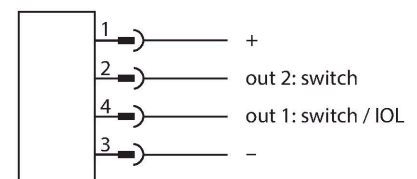
Dane techniczne

Typ	B2N85H-QR20-2UPN6X3-H1141
Nr kat.	100026934
Measuring principle	Przyspieszenie
Dane ogólne	
Zakres pomiarowy	-85...85 °
Liczba osi pomiarowych	2
Dokładność powtarzalności	≤ 0.1 % pełnej skali
Dryft temperaturowy	≤ ± 0.012 %/K
Dane elektryczne	
Napięcie zasilania	10...30 V DC
Tętnienie szczytkowe	≤ 10 % U _{ss}
Nominalny prąd zasilania DC	≤ 200 mA
Napięcie testowe izolacji	≤ 0.5 kV
Ochrona przed przerwą w obwodzie/odwrotną polaryzacją	tak
Funkcja wyjścia	4 piny, Styk NO/NZ, PNP/NPN
Pobór prądu	< 50 mA
Dane mechaniczne	
Wykonanie	Prostopadłościenny, QR20
Wymiary	71.6 x 62.6 x 20 mm
Materiał obudowy	Tworzywo sztuczne, Ultem
Połączenie elektryczne	Złącze, M12 × 1
Warunki środowiskowe	
Temperatura pracy	-40...+85 °C
Zmiany temperaturowe (EN60068-2-14)	-40... +85 °C; 20 cykli
Odporność na wibracje (EN 60068-2-6)	20 g; 5 h/oś; 3 osie
Odporność na uderzenia (EN 60068-2-27)	150 g; 4 ms, ½ sinusoidy

Cechy charakterystyczne

- Prostopadłościenny, tworzywo sztuczne, Ultem
- Wskazanie stanu za pomocą diody LED
- Wykrywanie kąta za pomocą dwóch osi z zakresem pomiarowym ±85° i dwóch dowolnie konfigurowalnych wyjść przełączających (PNP/NPN)
- Wysoki stopień ochrony IP68/IP69K
- Odporność na mgłę solną oraz gwałtowne zmiany temperatury
- 10...30 V DC
- Złącze męskie, M12 × 1, 4-stykowe
- Parametryzacja przez IO-Link za pomocą USB-2-IOL-0002

Schemat podłączenia



Zasada działania

Inklinometry wykorzystują ogniwo pomiarowe przyspieszenia do określania kąta. Grawitacja ziemską stanowi punkt odniesienia. Jeżeli inklino­metr zmienia swój kąt względem grawitacji Ziemi, zostanie to wykryte przez ogniwo pomiarowe przyspieszenia. Wytrzymałe czujniki umieszcza się stroną z wypełnieniem na płaskiej powierzchni,

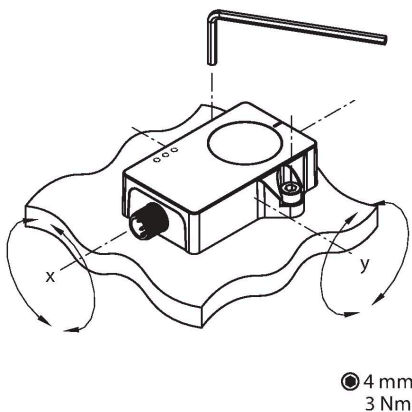
Dane techniczne

Stopień ochrony	IP68 IP69K
MTTF	548 rok/lata zgodnie z SN 29500 (Ed. 99) 40 °C
Wskaźnik napięcia zasilania	LED, zielony
Wskaźnik stanu przełączenia	2 x LED, Żółty

aby zakryć wypełniacz. Następnie czujniki przykręca się dwiema śrubami.

Instrukcja montażu

Instrukcja montażu / Opis



Zastosowana zasada pomiaru upraszcza montaż i rozruch, między innymi dlatego, że metalowe środowisko nie koliduje z zasadą pomiaru.

Zielona dioda LED wskazuje, czy czujnik jest prawidłowo zasilany. Błyskanie zielonej diody LED wskazuje, że interfejs parametryzacji jest aktywny.

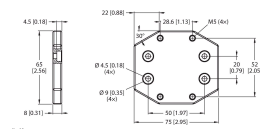
Jedna żółta dioda LED na oś pochylania działa jak wskaźnik pozycji zerowej w celu ułatwienia rozruchu. Świeci stale, gdy pozycja inklinometru znajduje się w obrębie $\pm 0,5^\circ$ wokół punktu środkowego. Dioda LED błyska z rosnącą częstotliwością, im bardziej czujnik zbliża się do położenia środkowego. Ta funkcja jest wyłączona w ustawieniach fabrycznych.

W ustawieniu fabrycznym wyjścia przełączające mają logikę PNP w zakresie $\pm 3^\circ$ od pozycji punktu zerowego. W tym przedziale przełączania przełączane jest jedno wyjście na każdą oś wykrywania. Żółte diody LED sygnalizują stany przełączania wyjść.

Akcesoria

AP-Q20L60-QR20

100029224



Płyta adaptera do montażu obudowy QR20 z otworami montażowymi do obudowy Q20L60

Akcesoria

Rysunek wymiarowy	Typ	Nr kat.	
	RKC4.4T-2-RSC4.4T/TXL	6625608	Kabel przedłużający, złącze żeńskie M12, proste, 4-styk. — złącze męskie M12, proste, 4-styk.; długość kabla: 2 m, materiał powłoki: PUR, czarny; aprobatą cULus

Rysunek wymiarowy	Typ	Nr kat.	
	RKC4.4T-2/TXL	6625503	Kabel połączeniowy, złącze żeńskie M12, proste, 4-styk., długość kabla: 2 m, materiał powłoki: PUR, czarny; aprobaty cULus



Akcesoria

Rysunek wymiarowy	Typ	Nr kat.	
	USB-2-IOL-0002	6825482	Master IO-Link ze zintegrowanym portem USB

