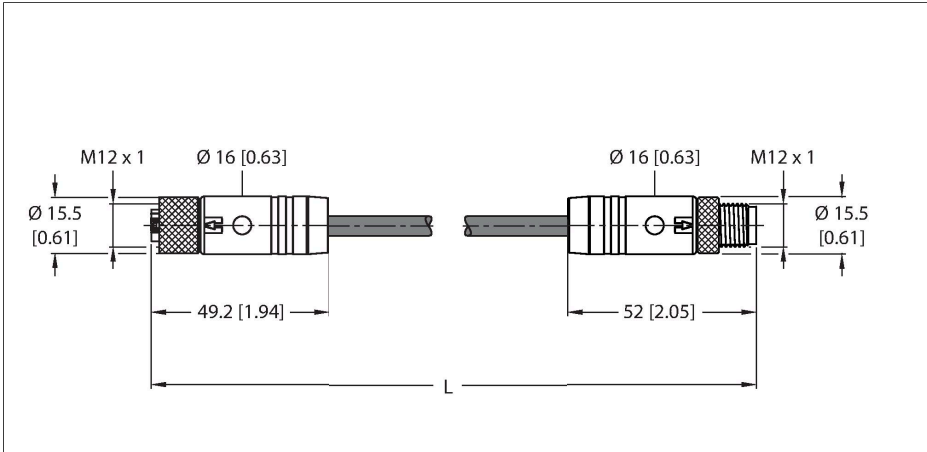


RKP56PLB-2-RSP56PLB/TXG

Kabel zasilający — M12 zasilanie – Kabel przedłużający



Dane techniczne

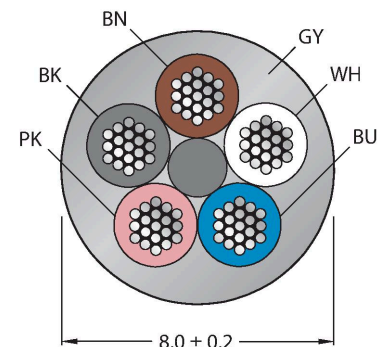
Typ	RKP56PLB-2-RSP56PLB/TXG
Nr kat.	100003327
Złącze A	Złącze żeńskie, M12 × 1, Prosty, Kodowanie L
Liczba pinów	4+FE
Styki	Miedź-nikiel, CuNi, Złoczone
Materiał wokół styków	Tworzywo sztuczne, PBT GF, Czarny
Uchwyt	Tworzywo sztuczne, TPE, Czarny
Nakrętka/śruba	mosiądz, CuZn, Niklowane
Uszczelnienie	Tworzywo sztuczne, FPM/FKM
Moment dokręcający	0.5 ... 0.6 Nm (Należy przestrzegać maks. momentu obrotowego uchwytu!)
Żywotność mechaniczna	> 100 Cykle dopasowania
Stopień zanieczyszczenia	3
Typ ochrony	IP65, IP67, IP69K, Tylko w skręconym stanie
Złącze B	Złącza, M12 × 1, Prosty, Kodowanie L
Liczba pinów	4+FE
Styki	Miedź-nikiel, CuNi, Złoczone
Materiał wokół styków	Tworzywo sztuczne, PBT GF, Czarny
Uchwyt	Tworzywo sztuczne, TPE, Czarny
Nakrętka łącząca / śruba zabezpieczająca	mosiądz, CuZn, Niklowane
Moment dokręcający	0.5 ... 0.6 Nm (Należy przestrzegać maks. momentu obrotowego uchwytu!)
Żywotność mechaniczna	> 100 Cykle dopasowania
Stopień zanieczyszczenia	3
Stopień ochrony	IP65, IP67, IP69K, Tylko po skręceniu

Cechy charakterystyczne



- Kabel zasilający M12, kodowanie L, złącze żeńskie, proste, 5-stykowe (4+ FE)
- Złącze męskie M12, kodowanie L, proste, 5-stykowe (4+FE)
- Materiał powłoki: PUR
- Kolor powłoki: szary
- Wysoka odporność na oleje, płyny chłodzące, smary i emulsje
- Odpowiednie do łańcuchów kablowych
- Odporność na drgania i uderzenia
- Odporność na oddziaływanie płomienia
- Bez halogenu
- Zgodność RoHS
- Certyfikat UL
- Stopień ochrony: IP65, IP67, IP69K
- Długość przewodu: 2,0 m

Przekrój poprzeczny przewodu



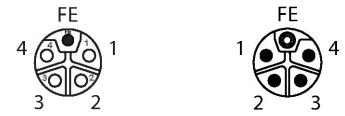
Przyporządkowanie styków

Dane techniczne

Kabel	
Średnica przewodu	Ø 8 mm ±0.20
Długość przewodu	2 m
Otulina przewodu	PUR, Szary
Izolacja żyły	PP
Przekrój przewodu	5 × 1.5 mm ²
Kolory żył	BN, WH, BU, BK, PK
Właściwości elektryczne w temp. +20 °C	
Napięcie nominalne	50 V _{AC} /60 V _{DC}
Prąd	16 A
Właściwości chemiczne i mechaniczne	
Kąt gięcia (montaż stacjonarny)	≥ 4 x Ø
Kąt gięcia (elastyczne zastosowanie)	≥ 7 x Ø
Cykle zagięcia	≥ 10 mln
Dopuszczalne przyspieszenie	maks. 5 m/s ²
Dopuszczalne przemieszczenie poziome	5 m (przy 5 m/s ²)
Naprężenie skręcające	± 30 °/m
Stacjonarna	-40...+80 °C
Aplikacja ruchoma	-30...+80 °C
Temperatura otoczenia podczas pracy z łańcuchem kablowym	-20...+60 °C
Przystosowane do pracy w łańcuchach kablowych	tak
Bez halogenu	tak
Odporność na olej	tak
Ochrona przed ogniem	tak
Certyfikaty	cULus

Akcesoria

Rysunek wymiarowy	Typ	Nr kat.	
	LABEL-HOLDER-FLEX-PVC	100048170	Uchwyt na etykiety PCV do identyfikacji kabli przedłużających (seria produktów TEL/TXL); do kabli o średnicach: min. 5 mm; wymiary 4 × 18 mm; jednostka dostawy: 50 szt. w opak.
	VH2-M12L-M5-2F5	100028587	Mały rozgałęźnik h, zasilanie M12, kodowanie L, 4-styk.+ FE
	VH3-M12L-M5-3F5	100028591	Duży rozgałęźnik H, zasilanie M12, kodowanie L, 4-styk. FE
	VT2-M12L-M5-2F5	100028579	Rozgałęźnik T, zasilanie M12, kodowanie L, 4-styk. + FE



schemat obwodu



Charakterystyka obniżenia wartości znamionowych

