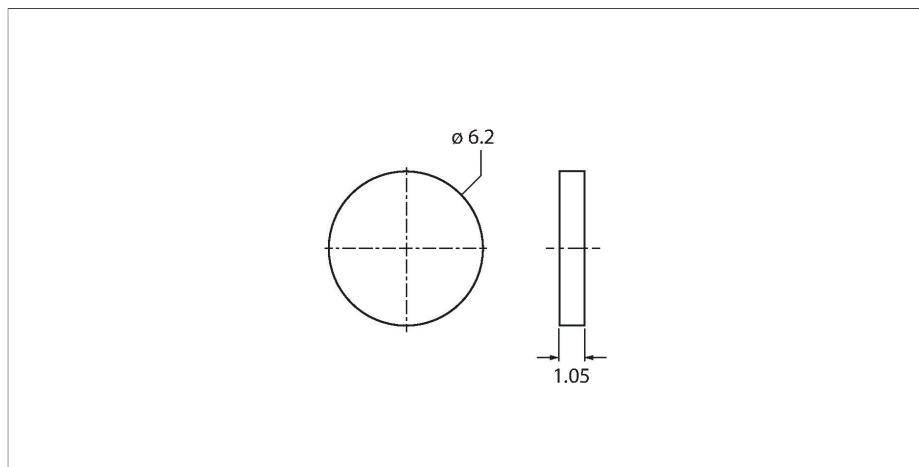


# TW-R6-MF-B128 100 PCS

## Znacznik HF – Na metalu



### Dane techniczne

Typ	TW-R6-MF-B128 100 PCS
Nr kat.	100001766
Uwaga dotycząca produktu	Do montażu bezpośredniego na powierzchni metalowej
Dane transferu	indukcyjność połączenia
Technologia	HF RFID
Częstotliwość pracy	13.56 MHz
Komunikacja radiowa i standard protokołu	ISO 15693 NFC Typ 5
Wykonanie	Twarda zawieszka, R1/2 cala
Materiał obudowy	Tworzywo sztuczne, Żywica epoksydowa
Materiał powierzchni aktywnej	tworzywo sztuczne, Żywica epoksydowa, czarny
Stopień ochrony	IP67
Packaging unit	100

### Dane techniczne

Typ	TW-R6-MF-B128 100 PCS
Nr kat.	100001766
Uwaga dotycząca produktu	Do montażu bezpośredniego na powierzchni metalowej
Dane transferu	indukcyjność połączenia
Technologia	HF RFID
Częstotliwość pracy	13.56 MHz
Typ pamięci	EEPROM
Chip	NXP I-Code SLI-X
Rozmiar pamięci	128 Bajt
Pamięć	odczyt/zapis
Pamięć dostępna	112 Bajt
Liczba operacji odczytu	bez ograniczeń

### Cechy charakterystyczne

- Znacznik do montażu na powierzchni metalowej
- pamięć EEPROM 128 bajtów
- Do montażu bezpośredniego na powierzchni metalowej

### Zasada działania

Urządzenia odczytująco-zapisujące HF o częstotliwości pracy 13,56 MHz tworzą strefę transmisji, której wielkość (0..500 mm) zależy od używanej głowicy odczytująco-zapisującej i znacznika.

Wymienione tutaj odległości zapisu/odczytu reprezentują standardowe wartości zmierzone w warunkach laboratoryjnych bez uwzględnienia wpływu otaczających materiałów.

Odległości zapisu/odczytu znaczników przeznaczonych do montażu w/na metalu zostały określone w/na metalu.

Osiągane rzeczywiste wartości mogą się różnić nawet do 30% ze względu na tolerancję komponentów, warunki montażowe, warunki otoczenia i jakość materiałów (szczególnie podczas montażu w metalu).

Dlatego niezbędny jest test aplikacji w rzeczywistych warunkach (szczególnie z wykonaniem zapisu/odczytu „w locie”)!

## Dane techniczne

Liczba operacji zapisu	10 <sup>5</sup>
Typowy czas odczytu	2 ms/bajt
Typowy czas zapisu	3 ms/bajt
Komunikacja radiowa i standard protokołu	ISO 15693 NFC Typ 5
Minimum distance to metal	0 mm
Temperatura podczas dostępu do odczytu/zapisu	0...+50 °C
Temperatura poza zakresem wykrywania	-40...+90 °C
Wykonanie	Twarda zawieszka, R1/2 cala
Średnica	6.2 mm +/- 0,3 mm
Wysokość obudowy	1.05 mm +0,1/-0,3 mm
Materiał obudowy	Tworzywo sztuczne, Żywica epoksydowa
Materiał powierzchni aktywnej	tworzywo sztuczne, Żywica epoksydowa, czarny
Stopień ochrony	IP67
Packaging unit	100