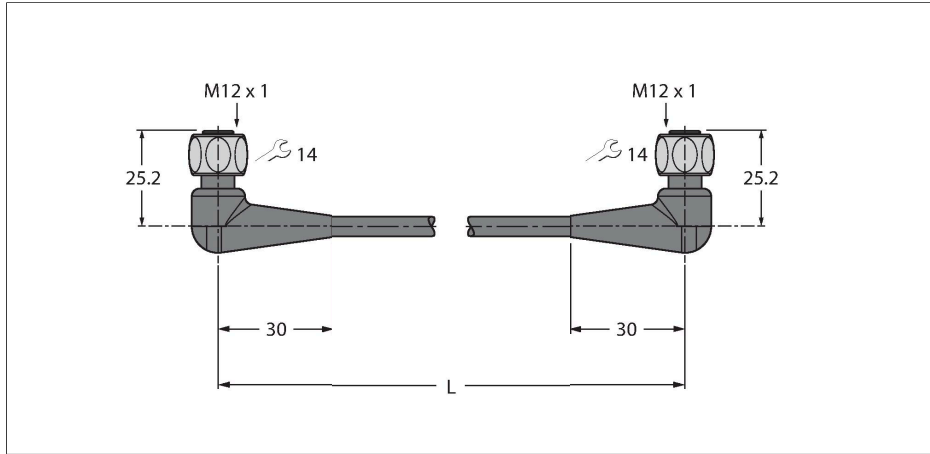


WKH4.4-P7X2-5-WKH4.4-P7X2/TFE

Seria Food & Beverage higienic (dla przemysłu spożywczego),
PVC – Przewód przedłużający



Cechy charakterystyczne

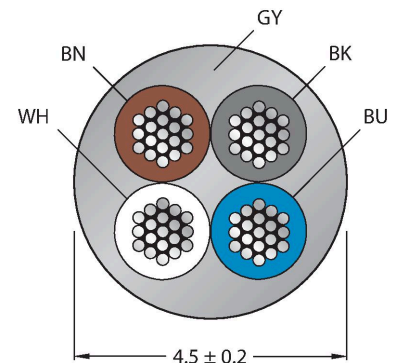


- Złącze żeńskie M12, kątowe, 4-stykowe
- Z 2-kolorami diod LED (PNP, żółty, zielony)
- Nakrętka/śruba ze stali nierdzewnej
- 4-stykowe, kątowe złącze żeńskie M12
- Materiał otuliny: PVC
- Kolor otuliny: popielaty RAL 7040
- Odporność na działanie kwasów i zasad
- Odporność na oleje i związki agresywne chemicznie
- Ognioodporność zgodnie z DIN EN 60332 1-2, DIN EN 60332 2-2, VDE 0482 332-1-2, VDE 0482 332-2-2
- Certyfikaty: Gost, Ecolab
- Zgodność z RoHS i REACH
- Stopień ochrony IP67/IP69K
- Długość przewodu: 5,0 m

Dane techniczne

Typ	WKH4.4-P7X2-5-WKH4.4-P7X2/TFE
Nr kat.	100000191
Złącze A	Złącze żeńskie, M12 × 1, Kątowe
Liczba styków	4
Styki	mosiądz, CuZn, Złoczone
Materiał wokół styków	Tworzywo sztuczne, PP, Szary
Uchwyt	Tworzywo sztuczne, PP, Przezroczyste
Nakrętka/śruba	Stal nierdzewna, V4A
Uszczelnienie	Tworzywo sztuczne, FPM/FKM
Moment dokręcający	0.8 ... 1 Nm (Należy przestrzegać maks. momentu obrotowego uchwytu!)
LED display	dual LED
Display operating voltage	LED, Zielony
Display switch state	LED, Żółty
Żywotność mechaniczna	> 100 Cykle dopasowania
Stopień zanieczyszczenia	3
Typ ochrony	IP67, IP69K, Tylko w skręconym stanie
Złącze B	Złącze żeńskie, M12 × 1, Kątowe
Liczba pinów	4
Styki	mosiądz, CuZn, Złoczone
Materiał wokół styków	Tworzywo sztuczne, PP, Szary
Uchwyt	Tworzywo sztuczne, PP, Przezroczyste
Nakrętka łącząca / śruba zabezpieczająca	Stal nierdzewna, V4A
Uszczelnienie	Tworzywo sztuczne, FPM/FKM
Operating voltage	LED, Zielony

Przekrój poprzeczny przewodu



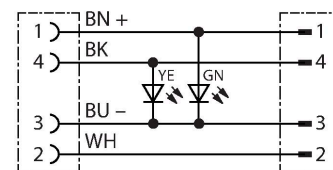
Przyporządkowanie styków



Dane techniczne

Display switch state	LED, Żółty
Żywotność mechaniczna	> 100 Cykle dopasowania
Stopień zanieczyszczenia	3
Stopień ochrony	IP67, Tylko po skręceniu
Kabel	
Średnica przewodu	Ø 4.5 mm ±0.20
Długość przewodu	5 m
Otulina przewodu	PCW, Szary
Izolacja żyły	PCW
Przekrój przewodu	4 × 0.34 mm ²
Przewód linkowy, układ	19 × 0.15 mm
Kolory żył	BN, WH, BU, BK
Właściwości elektryczne w temp. +20 °C	
Napięcie nominalne	30 V
Napięcie testowe	1500 V
Prąd	4 A
Rezystancja izolacji	≥ ≥ 10 ⁸ Ω
Właściwości chemiczne i mechaniczne	
Kąt gięcia (montaż stacjonarny)	≥ 3 x Ø
Kąt gięcia (elastyczne zastosowanie)	≥ 10 x Ø
Temp. otoczenia (nieruchomy)	-25...+80 °C
Temp. otoczenia (ruchomy)	0...+80 °C

schemat obwodu



Akcesoria

TORQUE-WRENCH-SET-AS	6936170
Zestaw kluczy dynamometrycznych; uchwyty z regulowanym momentem dokręcającym 0,4–1,0 Nm, klucz dynamometryczny do złączy M8 (SW9), klucz czołowy do złączy M12 (SW 14)	