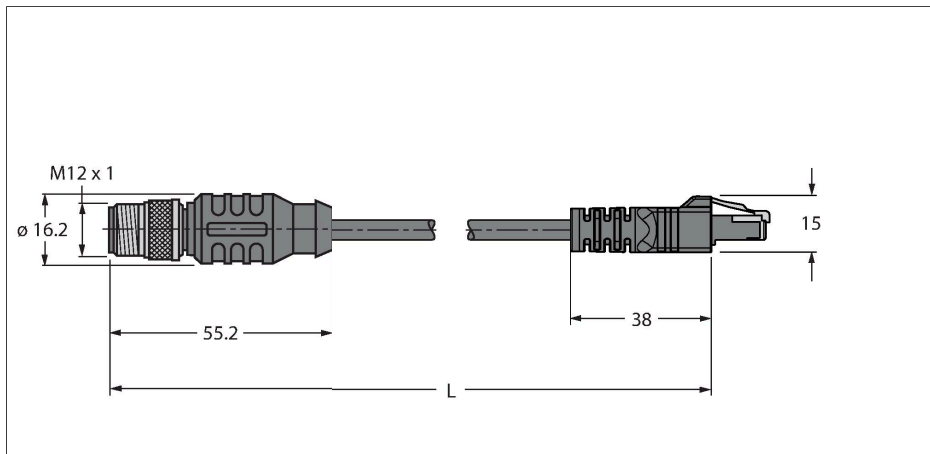


RSS RJ45S 841-2M

kabel voor Industrial Ethernet – Aansluitkabel

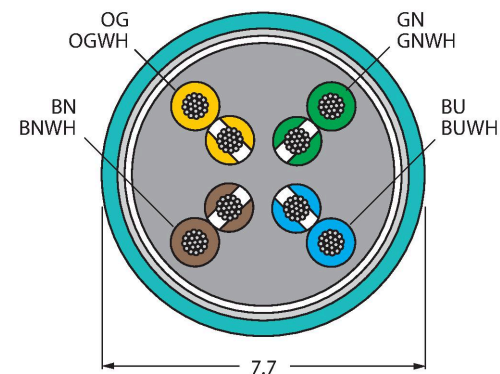


Kenmerken



- Ethernet-kabel: 8-polig, AWG 24, afgeschermd
- mantelmateriaal: TPE, kleur: groen
- manteldiameter: 7.7 mm
- bruikbaar voor sleepleidingen
- UL-certificaat
- RJ45-connector, recht, 8-polig
- Connector recht M12, 8-polig
- kabel lengte: 2.0 meter

Kabeldoorsnede



Contactconfiguratie



Technische gegevens

Type	RSS RJ45S 841-2M
Identnr.	U8626-2
Connector A	Connector, M12 × 1, Recht, A-gecodeerd
Aantal polen	8
Contacten	Metaal, CuZn, Verguld
Contactdrager	Kunststof, TPU, Zwart
Greep	Kunststof, TPU, Zwart
Wartelmoer/-bout	Messing, CuZn, Vernikkeld
Aandraaimoment	0.8 ... 1 Nm (max. waarde van het tegenstuk respecteren !)
Mechanische levensduur	> 100 Steekcycli
Vervuilingsgraad	3
Beschermingsklasse	IP67, Enkel in geschroefde toestand
Connector B	Connector, RJ45, Recht
Aantal polen	8
Contacten	Metaal, CuSn, Verguld
Contactdrager	Kunststof, PC, Transparant
Greep	Kunststof, TPU, Zwart
Beschermingsklasse	IP20
Kabel	
Netwerkprotocol	Ethernet, 841
Kabeldiameter	Ø 7.7 mm
Kabellengte	2 m
Kabelmantel	TPE, Groen
Afscherming	Ja
Aderisolatie	PE
Aderdoorsnede	8 x 0.21 mm ²

Technische gegevens

Aderkleuren WH/BU, WH/BN, BN, OG, WH/GN, WH/OG, BU, GN

Elektrische eigenschappen bij +20 °C

Nominale spanning	60 V
Stroombelastbaarheid	2 A
DC-weerstand (loop)	94 Ω/km
Nom. Impedantie	100 Ω (1 MHz)
Nom. Capaciteit	46 pF/m

Mechanische en chemische eigenschappen

Buigradius (flexibele inzet)	≥ 10 x Ø
Buigcycli	≥ 1 Miljoen
Omgevingstemperatuur (vastgelegd)	-40...+80 °C
Omgevingstemperatuur (bewogen)	-40...+80 °C

Other Features

Bruikbaar voor sleepleidingen	ja
UV-bestendigheid	ja
Oliebestendigheid	ja
Certificaten	UL

Instructie

Instructie - Wij behouden ons het recht voor, zonder voorafgaande aankondiging technische wijzigingen door te voeren.