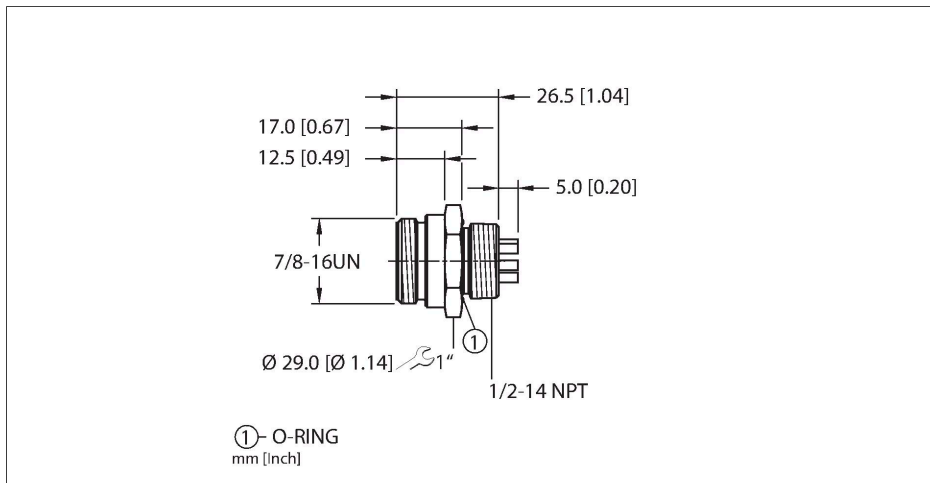


# RSF 57

## DeviceNet, 7/8"-flensconnector – Frontmontage



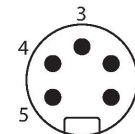
### Kenmerken



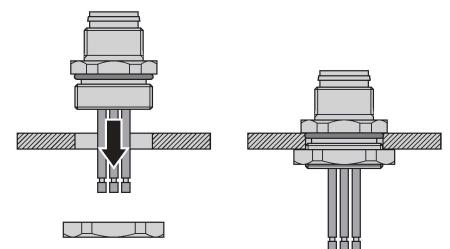
- 7/8"-connector, 5-polig
- Schroefdraad: 1/2"-14 NPT

### Contactconfiguratie

Connector A



### Frontmontage



### Technische gegevens

Type	RSF 57
Identnr.	U5220-0
Connector A	Connector, 7/8"-16 UN
Aantal polen	5
Contacten	Messing, CuZn, Verguld
Contactdrager	Kunststof, TPU, Blauw
Flensbehuizing	messing, CuZn, Vernikkeld
Aandraaimoment	3.5 ... 10.2 Nm (max. waarde van het tegenstuk respecteren !)
Montagetype	frontmontage
Dichting schroefdraad	O-ring, kunststof, NBR
Schroefdraad	1/2"-14 NPSM
Flens, aanhaalmoment	3.5...10.2 Nm
Aansluittype	Soldeercontact
Mechanische levensduur	> 100 Steekcycli
Vervuilingsgraad	3
Beschermingsklasse	IP67, IP68, IP69, IP69K NEMA: 1, 3, 4, 6P, 12
Netwerkprotocol	DeviceNet
Aantal aders	5
<b>Elektrische eigenschappen bij +20 °C</b>	
Nominale spanning	300 V
Stroombelastbaarheid	9 A
<b>Mechanische en chemische eigenschappen</b>	
Omgevingstemperatuur (vastgelegd)	-40...+80 °C
Certificaten	CSA C22.2 No. 182.3

## Technische gegevens

CE  
RoHS  
UL gelisted  
UL 2238

### Instructie

Instructie

- Wij behouden ons het recht voor, zonder voorafgaande aankondiging technische wijzigingen door te voeren.