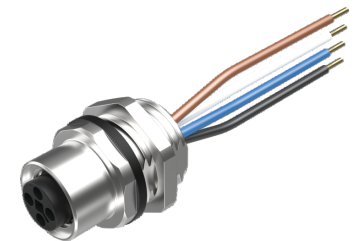
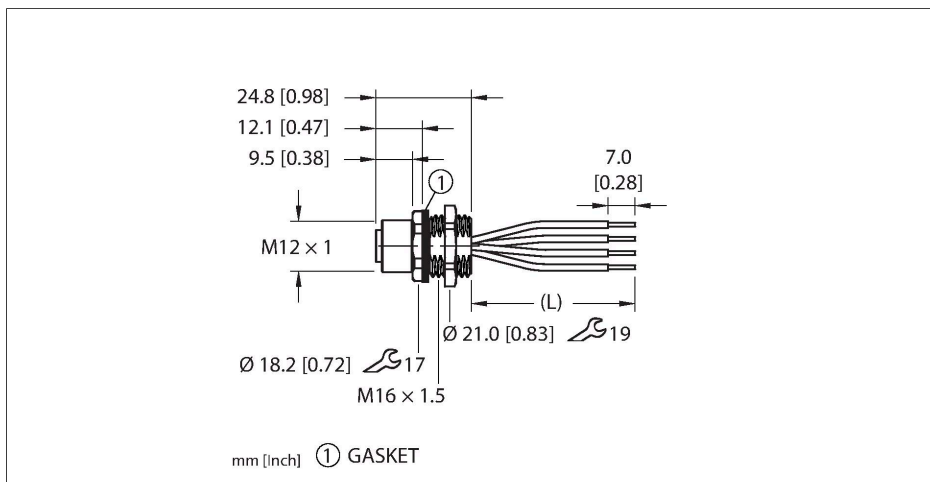


FK46PT-0.5/M16

M12-power-flens – Frontmontage



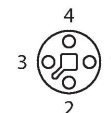
Kenmerken



- M12-connector, T-gecodeerd, 4-polig
- Schroefdraad: M16 × 1,5

Contactconfiguratie

Connector A



schakelplan



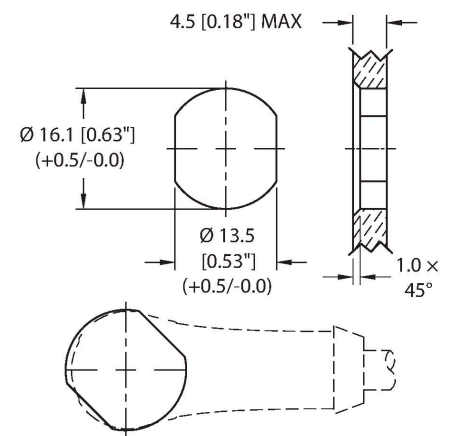
Technische gegevens

Type	FK46PT-0.5/M16
Identnr.	U2-28491
Connector A	Contraconnector, M12 × 1, T-gecodeerd
Ontwerpspecificatie	volgens IEC 61076-2-111
Aantal polen	4
Contacten	Messing, CuZn, Verguld
Contactdrager	Kunststof, PA, Zwart
Dichtingsring	O-ring, Kunststof, FKM/FPM
Flensbehuizing	messing, CuZn, Vernikkeld
Aandraaimoment	0.4 ... 1 Nm (max. waarde van het tegenstuk respecteren !)
Montagetype	frontmontage
Dichting schroefdraad	Afdichting, Rubber, NBR
Schroefdraad	M16 × 1,5
Contraoer/-bout	MessingCuZnVernikkeld
Flens, aanhaalmoment	2.5...7.3 Nm
Mechanische levensduur	> 100 Steekcycli
Vervuilinggraad	3
Beschermingsklasse	IP67, IP68
	NEMA: 1, 3, 4, 6P
Draden	
Aantal aders	4
Kabellengte	0.5 m, (+ 50 mm of 4% van de lengte / -0,0, afhankelijk van welke waarde groter is)
Adermateriaal	TC (koper vertind)
Aderisolatie	PVC

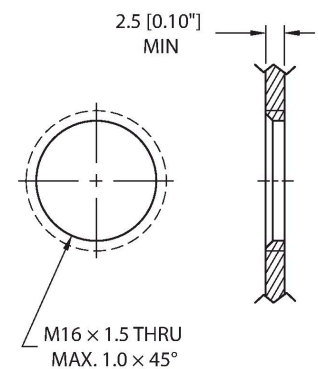
Technische gegevens

Aderdoorsnede	4 x 16 AWG [vergelijkbaar met 1,50 mm ²]
Aderkleuren	BN, WH, BU, BK
Elektrische eigenschappen bij +20 °C	
Nominale spanning	63 V
Stroombelastbaarheid	12 A
Mechanische en chemische eigenschappen	
Omgevingstemperatuur (vastgelegd)	-40...+85 °C
Certificaten	cULus erkend
Instructie	
Instructie	LET OP: GEVAAR VOOR STROOMSTOTEN! NIET ONDER BELASTING LOSKOPPELEN!
Instructie	- De standaard haakse verbindingenkabel loopt loodrecht op de afvlakkingen van het montagegat.
Instructie	- Wij behouden ons het recht voor, zonder voorafgaande aankondiging technische wijzigingen door te voeren.

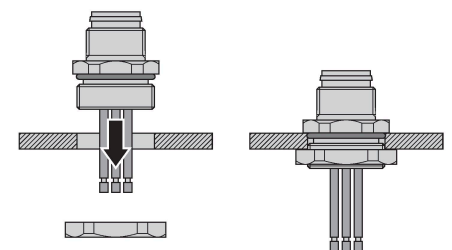
Doorboring



Schroefdraadboring



Frontmontage



Derating-curve

